

SOVEMA FC SLAGKLIPPARE

50 – 90 Hk



**En allroundmaskin som klarar det mesta.
Medar och stora svängbara hjul gör maskinen
följsam och lätt att köra. Unik slagupphängning.**



AB G. **ALEXANDERSSON**

www.abg-alex.com

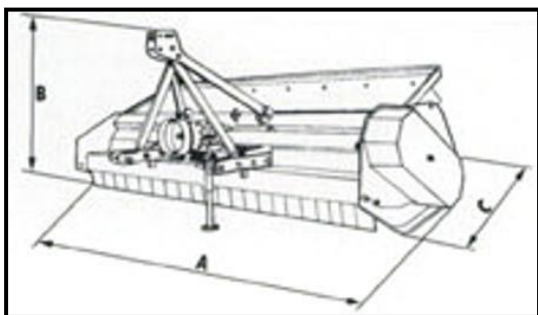
0346 – 480 50

SOVEMA FC SLAGKLIPPARE

50 – 90 Hk



Dubbelt ledade schackelupphängda slagor med distanslameller gör dem tåliga mot yttre påfrestningar som sten.



MODELL	ANTAL SLAGOR
FC 200	80
FC 250	104
FC 290	120
FC 320	120

TEKNISK DATA	
Upphängning	trepunkt
Transmission	tandade kilremmar
Arbetsdjupjustering	medar/pivothjul
Arbets hastighet	3 – 8 km/tim

MODELL	KLIPPBREDD (cm)	TRAKTOR (hk)	KRAFTUTTAG (varv/min)	VIKT (kg)	ROTOR (varv/min)	A	B	C
FC 200	200	50	540	670	1 959	220	100	130
FC 250	250	70	540	810	1 845	270	100	130
FC 290	290	80	540	880	1 845	315	100	130
FC 320	320	90	540	950	1 845	355	100	130

Alla ovanstående data kan ändras utan föregående meddelande.

AB G. **ALEXANDERSSON**

www.abg-alex.com

0346 – 480 50