

TBX 0,75 / 4N  
TBX 1,1 / 4N  
TBX 1,5 / 6N  
TBX 2,2 / 6N  
TBX 3 / 6N

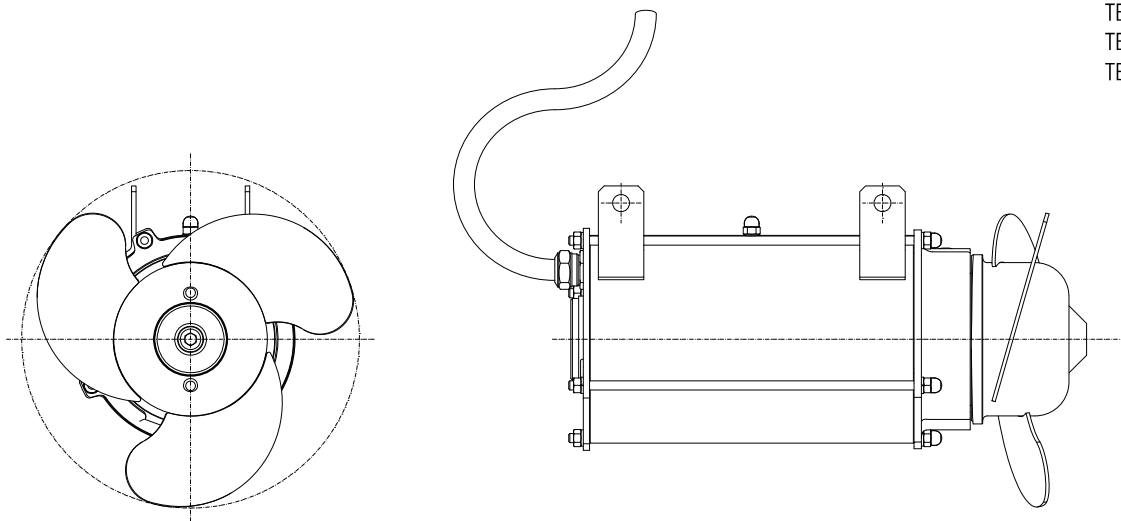
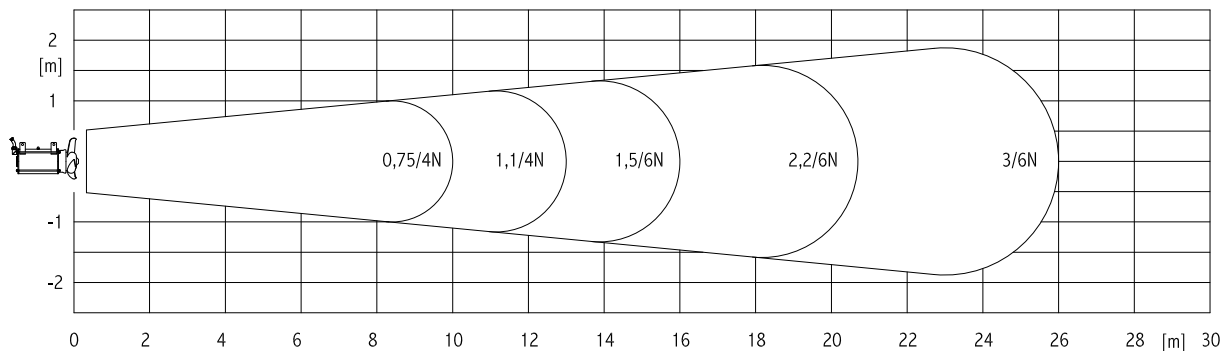


DIAGRAMMA PRESTAZIONI  
Estensione flusso per  $v = 0.3$  m/s in acqua pulita

PERFORMANCE DIAGRAM  
Flow extension for  $v = 0.3$  m/s in clean water

DIAGRAMME PERFORMANCE  
Extension du flux pour  $v = 0.3$  m/s en eau propre



CARATTERISTICHE MOTORI TRIFASE - 50Hz - ALIMENTAZIONE 400 V  $\pm 10\%$   
50 Hz - THREE-PHASE-MOTOR FEATURES - VOLTAGE RATING 400 V  $\pm 10\%$   
CARACTERISTIQUES DES MOTEURS TRIPHASES - 50Hz - ALIMENTATION 400 V  $\pm 10\%$

CARATTERISTICHE MISCELATORE  
MIXER CHARACTERISTICS  
CARACTERISTIQUES MELANGEUR

TIPO TYPE TYPE	POTENZA MOTORE MOTOR RATING PUISSANCE MOTEUR	AVVOLGIMENTI WINDINGS BOBINAGES	ASSORBIMENTO ABSORPTION INTENSITE	CAVO ALIMENTAZIONE FEEDING CABLE		CABLO D'ALIMENTAZIONE CABLE LENGTH	AVVIAMENTO		N° pale Blades N. Pales N.	Giri/min RPM T/min	Portata Capacity Debit	Spinta assiale* Axial force* Poussée axiale*
	[kW]	[V]	[A (400V)]	N° cavi N° cables N° cables	N° conduttori cavo x sezione N° of wires x size N° conducteurs câble à section	Lunghezza cavo Cable length Longueur câble	Diretto Direct Direct	$\Delta$ - $\Delta$				
TBX 0,75 / 4N	0,75	400	2,2	1	6 x 1,5	10	✓	✓	3	1400	279	117
TBX 1,1 / 4N	1,1		2,8							1380	360	206
TBX 1,5 / 6N	1,5	230-400	4,2	9 x 1,5	925	643	230					
TBX 2,2 / 6N	2,2		5,9		940	876	313					
TBX 3 / 6N	3		8		935	1061	373					

\* Valori ricavati in accordo alla ISO 21630  
\* Values according to ISO 21630  
\* Les valeurs obtenues sont conformes à l'ISO 21630

CARATTERISTICHE STANDARD

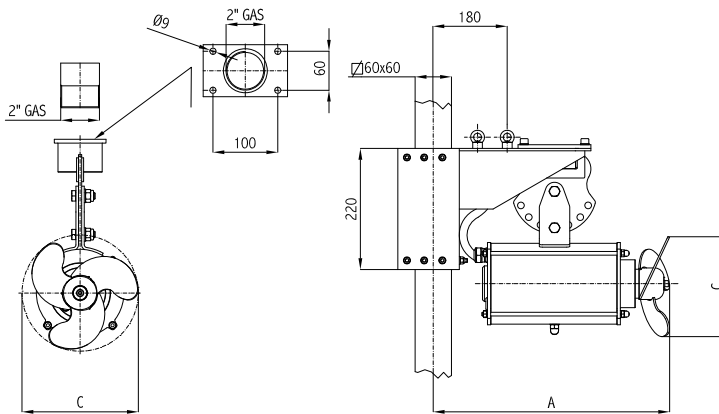
Motori elettrici asincroni trifase con rotore a gabbia di scoiattolo.  
 N°2 sonde termiche inserite nell'avvolgimento statorico.  
 Grado di protezione "IP 68".  
 Isolamento classe "F".  
 Max profondità immersione 20 m.  
 Max contenuto sostanze solide in sospensione 12%.  
 Cavo sommergibile in neoprene H07-RN-F.  
 pH liquido 5 - 12.  
 Max temperatura del liquido pompato 40°C.  
 Servizio continuo.

STANDARD FEATURES

Asynchronous threephase electric motors with squirrel cage rotor.  
 N.2 thermic probes installed in the stator winding.  
 Protection "IP 68".  
 "F" class insulation.  
 Max submergence depth: 20 m.  
 Max solid content in the liquid: 12%.  
 Submersible H07-RN-F neoprene cable.  
 Fluid pH 5 - 12.  
 Max temperature of pumped liquid: 40°C.  
 Continuous service.

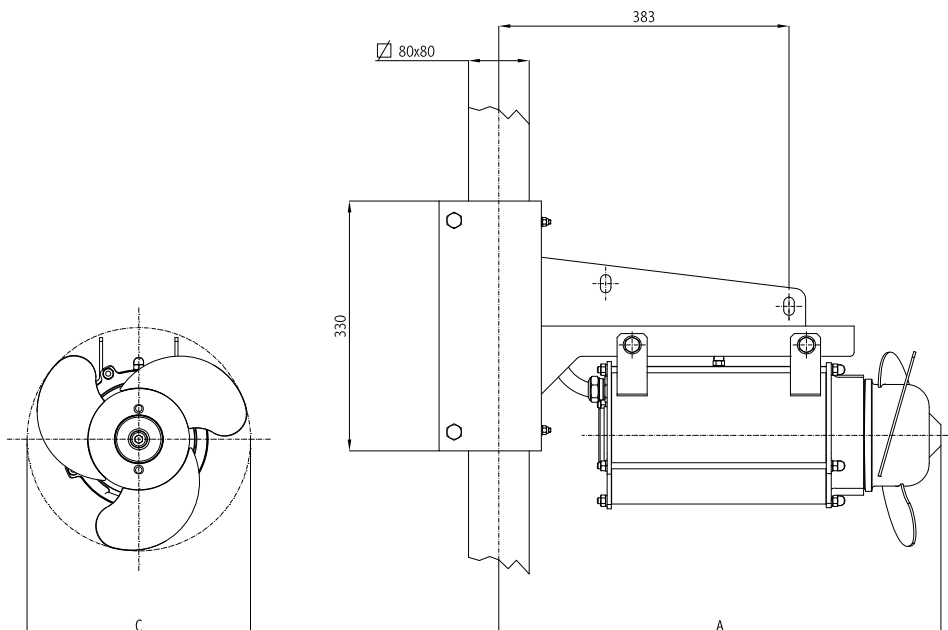
CARACTERISTIQUES STANDARD

Moteurs électriques asynchrones triphasés, rotor à cage d'écureuil.  
 N°2 sondes thermiques incorporées dans l'enroulement du stator.  
 Degré de protection "IP 68".  
 Isolement classe "F".  
 Max profondeur d'immersion 20 m.  
 Max contenu de substances solides en suspension 12%.  
 Max pH du liquide 5 - 12.  
 Câble submersible en néoprène H07-RN-F.  
 Max température du liquide pompe 40°C.  
 Service continu.



TBX 0,75 / 4N  
 TBX 1,1 / 4N

TIPO TYPE TYPE	Motore Motor Moteur [kW]	DIMENSIONI [mm] DIMENSIONS [mm] DIMENSIONS [mm]		Peso Weight Poids [kg]
		A	C	
TBX 0,75 / 4N	0,75	390	181	21
TBX 1,1 / 4N	1,1	398	176	21,5
TBX 1,5 / 6N	1,5	586	297	47,5
TBX 2,2 / 6N	2,2		347	48
TBX 3 / 6N	3		385	50

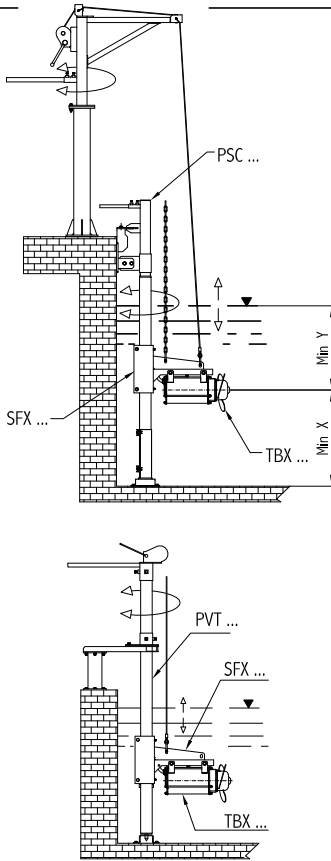


TBX 1,5 / 6N  
 TBX 2,2 / 6N  
 TBX 3 / 6N

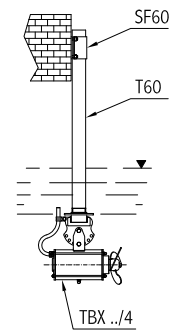
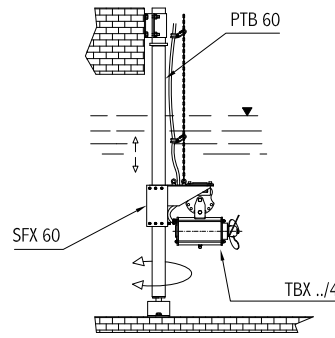
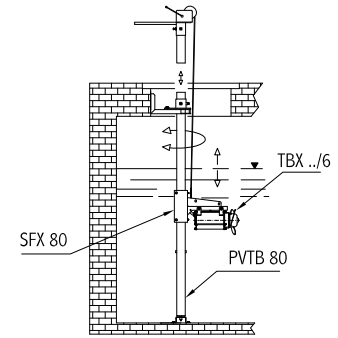
INSTALLAZIONI POSSIBILI

POSSIBLE INSTALLATIONS

INSTALLATIONS POSSIBLES



SOMMERGENZA MINIMA RACCOMANDATA RECOMMENDED MINIMUM SUBMERGENZE RECOMMANDÉE SUBMERSION MINIMUM			[mm]	
TIPO	TYPE	TYPE	Min X	Min Y
TBX 0,75 / 4N			375	375
TBX 1,1 / 4N				
TBX 1,5 / 6N			400	400
TBX 2,2 / 6N				
TBX 3 / 6N				



ACCESSORI

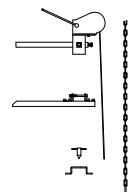
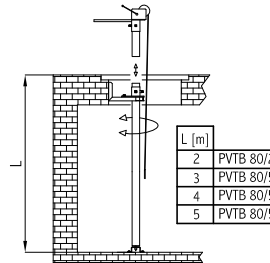
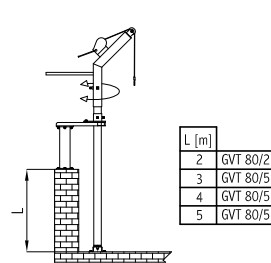
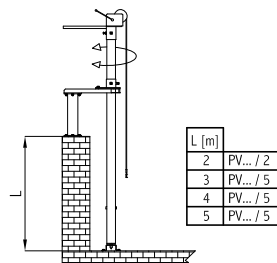
ACCESSOIRES

ACCESSOIRES

Paranco con verricello e tubo guida  
Hoist winch and rail pipe  
Treuil poulie et barre de guidage

Kit di sollevamento  
Lifting kit  
Kit de levage

TIPO  
TYPE  
TYPE



TBX 0,75 / 4N  
TBX 1,1 / 4N  
TBX 1,5 / 6N  
TBX 2,2 / 6N  
TBX 3 / 6N

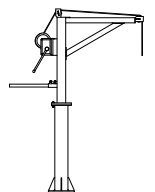
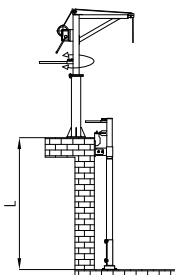
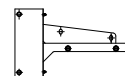
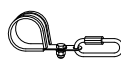
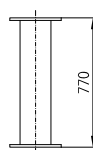
PVT 60 / ...  
  
PVT 80 / ...

.....  
  
GVT 80 / ...

.....  
  
PVTB 80 / ...

.....  
  
KIT PVT 60

TIPO  
TYPE  
TYPE



TBX 0,75 / 4N  
TBX 1,1 / 4N  
TBX 1,5 / 6N  
TBX 2,2 / 6N  
TBX 3 / 6N

PT 60  
  
PT 80

FC 16

SFX 60  
  
SFX 80

.....  
  
PSC 80 / ...

.....  
  
KIT PVG 80

		INSTALLAZIONI POSSIBILI	POSSIBLE INSTALLATIONS	INSTALLATIONS POSSIBLES																				
TIPO TYPE TYPE	Kit fissaggio tubo guida Fixing kit for rail pipe Kit de fixation pour tuyau de guide	Tubo guida Rail pipe Tube de guidage	Tubo guida staffato Rail tube bracket Barre de guidage avec support	Kit staffe bordo e fondo vasca Kit fixing for tank edge and bottom Kit de support bord et fond fosse	Tubo guida Rail pipe Tube de guidage																			
	.....	.....	PTB 60 - I	KIT PTB 60	60x60																			
	KIT PTG 80	KIT PGI 80	.....	.....	.....																			
	TBX 0,75 / 4N																							
TBX 1,1 / 4N																								
TBX 1,5 / 6N																								
TBX 2,2 / 6N																								
TBX 3 / 6N																								
TIPO TYPE TYPE	Staffatura con palo Bracket with pipe Console avec tuyau	Kit staffa di fissaggio Fixing kit Kit de fixation	Staffatura distanziata con palo Bracket with pipe for raised fixing Console espacée avec tuyau	KIT di fissaggio distanziato Fixing spaced kit Kit de fixation espacée	Palo Tube Barre																			
	<table border="1"><tr><td>L [m]</td><td>SFT 002</td></tr><tr><td>3</td><td>SFT 002</td></tr><tr><td>4,5</td><td>SFT 003</td></tr></table>	L [m]	SFT 002	3	SFT 002	4,5	SFT 003		<table border="1"><tr><td>L [m]</td><td>SFT 002/D</td></tr><tr><td>3</td><td>SFT 002/D</td></tr><tr><td>4,5</td><td>SFT 003/D</td></tr></table>	L [m]	SFT 002/D	3	SFT 002/D	4,5	SFT 003/D		<table border="1"><tr><td>L [m]</td><td>T 60 - I</td></tr><tr><td>3</td><td>T 60 - I</td></tr><tr><td>4,5</td><td>T 90 - I</td></tr></table>	L [m]	T 60 - I	3	T 60 - I	4,5	T 90 - I	
	L [m]	SFT 002																						
	3	SFT 002																						
4,5	SFT 003																							
L [m]	SFT 002/D																							
3	SFT 002/D																							
4,5	SFT 003/D																							
L [m]	T 60 - I																							
3	T 60 - I																							
4,5	T 90 - I																							
SFT 002 SFT 003	SF 60 SF 90	SFT 002 / D SFT 003 / D	SF 60 / D SF 90 / D	T 60 - I T 90 - I																				
.....	.....	.....	.....	.....																				
TBX 0,75 / 4N																								
TBX 1,1 / 4N																								
TBX 1,5 / 6N																								
TBX 2,2 / 6N																								
TBX 3 / 6N																								
TIPO TYPE TYPE	Staffa attacco catena e fune Bracket for chain and rope Support pour chaîne et corde																							
	SCF																							
	TBX 0,75 / 4N																							
	TBX 1,1 / 4N																							
TBX 1,5 / 6N																								
TBX 2,2 / 6N																								
TBX 3 / 6N																								