

DIAGRAMMA PRESTAZIONI

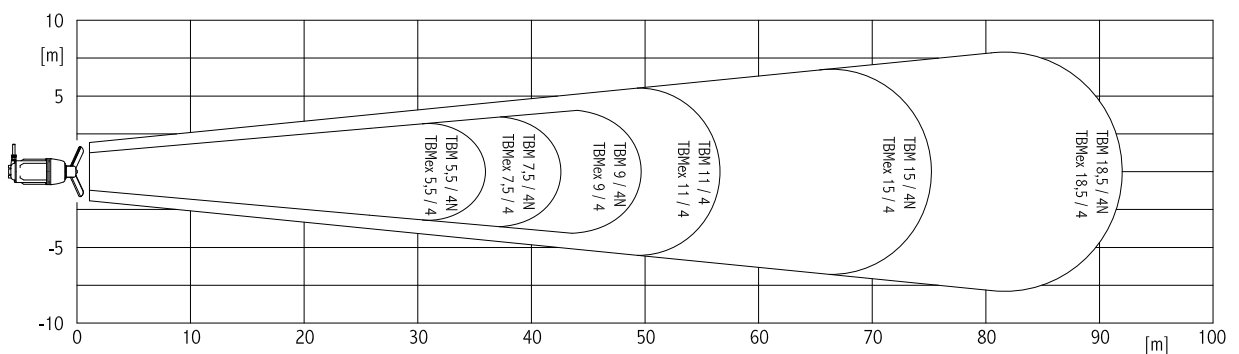
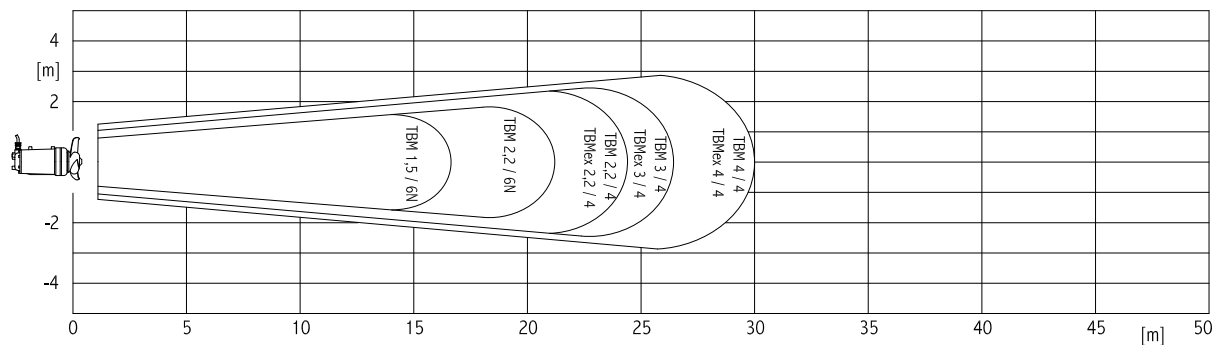
Estensione flusso per $v = 0,3$ m/s in acqua pulita

PERFORMANCE DIAGRAM

Flow extension for $v = 0,3$ m/s in clean water

DIAGRAMME PERFORMANCE

Extension du flux pour $v = 0,3$ m/s en eau propre



CARATTERISTICHE STANDARD

Motori elettrici asincroni trifase con rotore a gabbia di scoiattolo.
N°2 sonde termiche inserite nell'avvolgimento statorico.
Grado di protezione "IP 68".
Isolamento classe "F".
Max profondità immersione 20 m.
Max contenuto sostanze solide in sospensione 12%.
Cavo sommersibile in neoprene H07-RN-F.
pH liquido 5 ÷ 12.
Max temperatura del liquido pompato 40°C.
Servizio continuo.

STANDARD FEATURES

Asynchronous three phase electric motors with squirrel cage rotor.
N.2 thermic probes installed in the stator winding.
Protection "IP 68".
"F" class insulation.
Max submergence depth: 20 m.
Max solid content in the liquid: 12%.
Submersible H07-RN-F neoprene cable.
Fluid pH 5 - 12.
Max temperature of pumped liquid: 40°C.
Continuous service.

CARACTERISTIQUES STANDARD

Moteurs électriques asynchrones triphasés, rotor à cage d'écureuil.
N°2 sondes thermiques incorporées dans l'enroulement du stator.
Degré de protection "IP 68".
Isolement classe "F".
Max profondeur d'immersion 20 m.
Max contenu de substances solides en suspension 12%.
Max pH du liquide 5 ÷ 12.
Câble submersible en néoprène H07-RN-F.
Max température du liquide pompe 40°C.
Service continu.

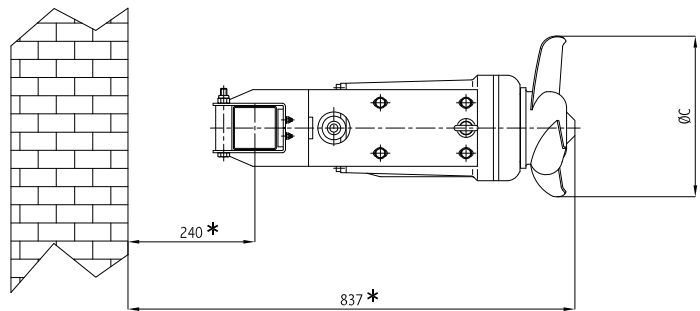
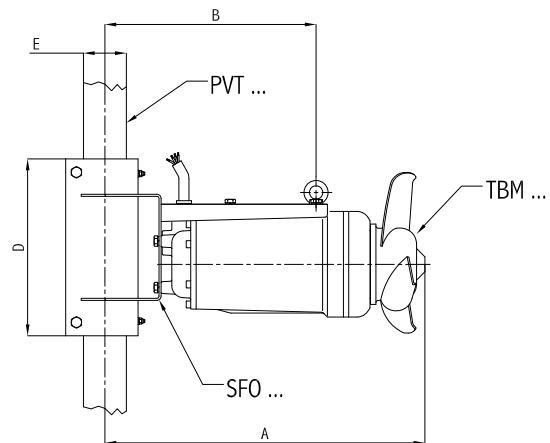
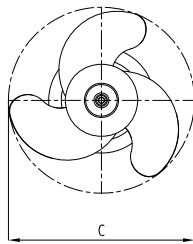
CARATTERISTICHE MOTORI TRIFASE - 50Hz- ALIMENTAZIONE 400 V ± 10%
50 Hz - THREE-PHASE- MOTOR FEATURES - VOLTAGE RATING 400 V ± 10%
CARACTERISTIQUES DES MOTEURS TRIPHASES - 50Hz - ALIMENTATION 400 V ± 10 %

CARATTERISTICHE MISCELATORE
MIXER CHARACTERISTICS
CARACTERISTIQUES MELANGEUR

STANDARD	TIPO TYPE TYPE ATEX II 2G Ex d IIB T5 Gb II 2G Ex IIS	POTENZA MOTORE MOTOR RATING PUISSANCE MOTEUR [kW]	AVVOLGIMENTI WINDINGS BOBINAGES [V]	ASSORBIMENTO ABSORPTION INTENSITE [A (400V)]	CAVO ALIMENTAZIONE		FEEDING CABLE		CABLE D'ALIMENTATION		AVVAMENTO		N° pale Blades N. Pales N.	Giri/min RPM T/min n	Portata Capacity Debit [m ³ /h]	Spinta assiale* Axial force* Poussée axiale* [N]																
					N° cavi N° cables N° cables	N° conduttori cavo x sezione N° of wires x size N° conducteurs câble à section	[mm ²]	Lunghezza cavo Cable length Longueur câble	[m]	Diretto Direct Direct	↘-△																					
TBM 1,5 / 6N		1,5	230-400	4,2	1	9 x 1,5	10	↘	↘	↘	↘	3	925	643	230																	
TBM 2,2 / 6N		2,2		5,9												↘	↘	↘	↘	↘	↘	940	876	313								
TBM 2,2 / 4	TBMex 2,2 / 4	2,2		5,3																					↘	↘	↘	↘	↘	323	1333	441
TBM 3 / 4	TBMex 3 / 4	3		6,8																												
TBM 4 / 4	TBMex 4 / 4	4	9,1	△	↘-△	↘-△	↘-△	↘-△	320	2146	853																					
TBM 5,5 / 4N	TBMex 5,5 / 4	5,5	12,5									△	↘-△	↘-△	↘-△	↘-△	326	2391	981													
TBM 7,5 / 4N	TBMex 7,5 / 4	7,5	15,8																	△	↘-△	↘-△	↘-△	↘-△	328	3254	1520					
TBM 9 / 4N	TBMex 9 / 4	9	19																									△	↘-△	↘-△	↘-△	↘-△
TBM 11 / 4	TBMex 11 / 4	11	23,5	△	↘-△	↘-△	↘-△	↘-△	351	3977	2158																					
TBM 15 / 4N	TBMex 15 / 4	15	30									△	↘-△	↘-△	↘-△	↘-△	351	5335	2697													
TBM 18,5 / 4N	TBMex 18,5 / 4	18,5	36																	△	↘-△	↘-△	↘-△	↘-△	354	6884	3826					

* Valori ricavati in accordo alla ISO 21630
* Values according to ISO 21630
* Les valeurs obtenues sont conformes à l'ISO 21630

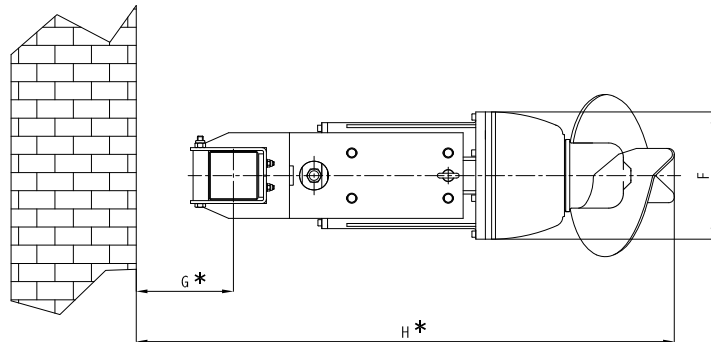
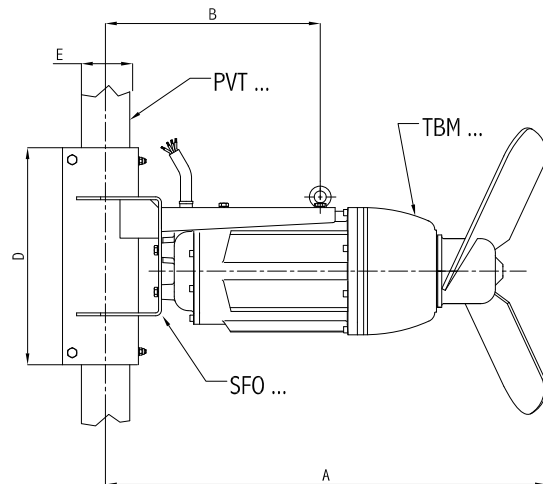
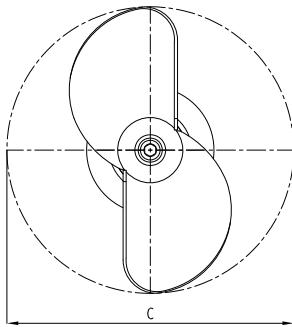
TBM 1,5 / 6N
TBM 2,2 / 6N



TIPO TYPE TYPE	Motore Motor Moteur [kW]	DIMENSIONI INGOMBRO OVERALL DIMENSIONS DIMENSIONS D'ENCOMBREMENT [mm]					Peso Weight Poids [kg]
		A	B	C	D	∅E	
TBM 1,5 / 6N	1,5	595	395	297	330	80x80	60,5
TBM 2,2 / 6N	2,2			347			58,5

* TBM + PVT/GVT + SFO

TBM 2,2 / 4	TBM 5,5 / 4N	TBM 11 / 4
TBMex 2,2 / 4	TBMex 5,5 / 4	TBMex 11 / 4
TBM 3 / 4	TBM 7,5 / 4N	TBM 15 / 4N
TBMex 3 / 4	TBMex 7,5 / 4	TBMex 15 / 4
TBM 4 / 4	TBM 9 / 4	TBM 18,5 / 4N
TBMex 4 / 4	TBMex 9 / 4	TBMex 18,5 / 4



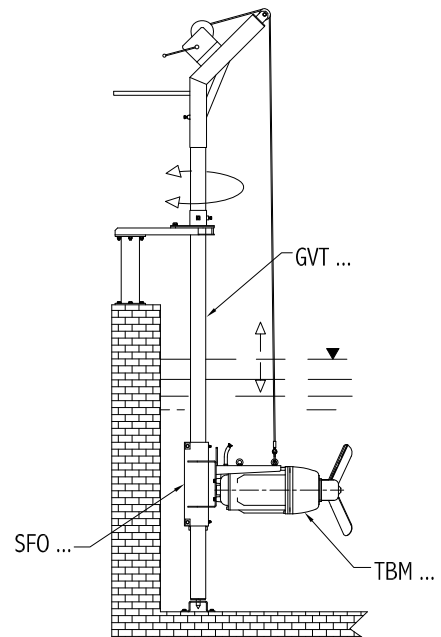
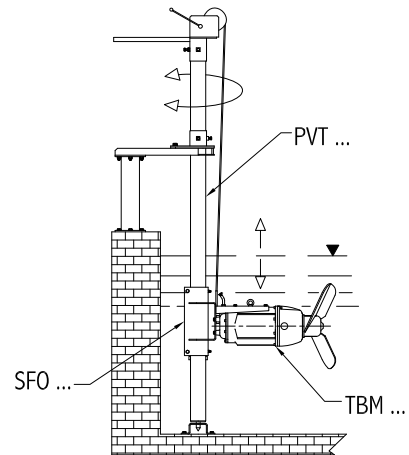
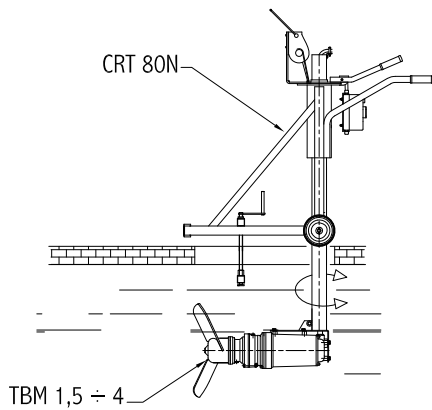
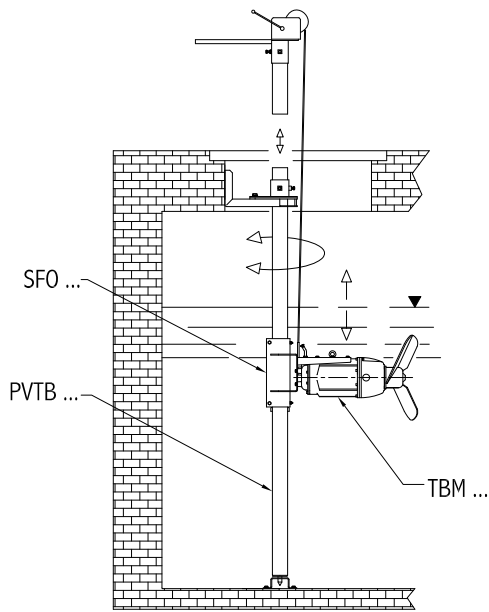
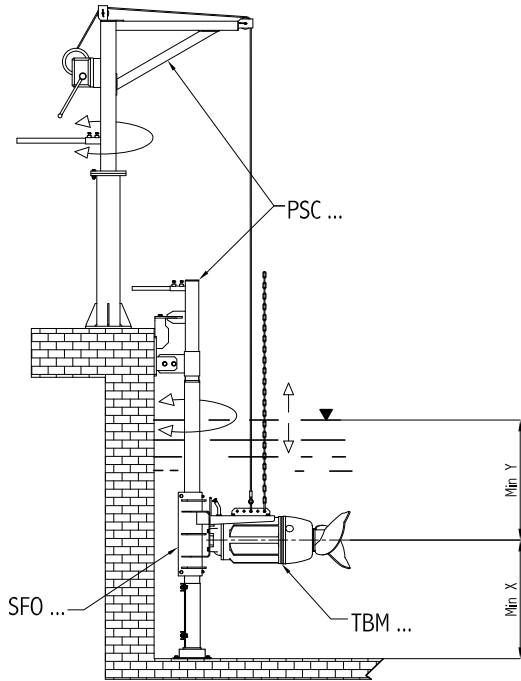
TIPO TYPE TYPE	Motore Motor Moteur [kW]	DIMENSIONI INGOMBRO OVERALL DIMENSIONS DIMENSIONS D'ENCOMBREMENT [mm]								Peso Weight Poids [kg]
		A	B	C	D	∇ E	F	G*	H*	
		TBM 2,2 / 4	2,2	820	445	330	80x80	197	240	
TBMex 2,2 / 4	79									
TBM 3 / 4	3	830	395	460	330	80x80	197	240	79	
TBMex 3 / 4									81	
TBM 4 / 4	4	840	515	515	100x100	250	1080	81		
TBMex 4 / 4								83		
TBM 5,5 / 4N	5,5	889	535	450	100x100	250	1139	115		
TBMex 5,5 / 4								118		
TBM 7,5 / 4N	7,5	903	445	585	450	264	1153	121,5		
TBMex 7,5 / 4								124,5		
TBM 9 / 4N	9	914	595	595	100x100	250	1164	127		
TBMex 9 / 4								130		
TBM 11 / 4	11	1035	600	600	100x100	250	1285	185		
TBMex 11 / 4								189		
TBM 15 / 4N	15	1030	505	720	550	310	1280	199		
TBMex 15 / 4								203		
TBM 18,5 / 4N	18,5	1045	780	780	100x100	250	1295	204		
TBMex 18,5 / 4								208		

* TBM + PVT/GVT + SFO

INSTALLAZIONI POSSIBILI

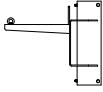
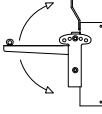
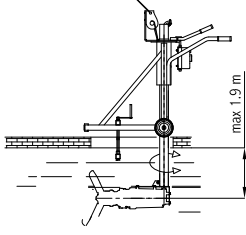
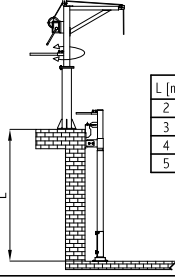
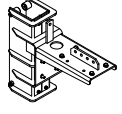
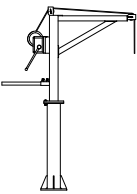
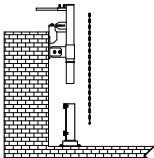
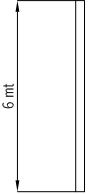
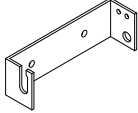
POSSIBLE INSTALLATIONS

INSTALLATIONS POSSIBLES



SOMMERGENZA MINIMA RACCOMANDATA RECOMMENDED MINIMUM SUBMERGENZE RECOMMANDÉE SUBMERSION MINIMUM			[mm]	
TIPO	TYPE	TYPE	Min X	Min Y
TBM 1,5 / 6N			500	600
TBM 2,2 / 6N				
TBM 2,2 / 4	TBMex 2,2 / 4		500	700
TBM 3 / 4	TBMex 3 / 4			
TBM 4 / 4	TBMex 4 / 4			
TBM 5,5 / 4N	TBMex 5,5 / 4		670	750
TBM 7,5 / 4N	TBMex 7,5 / 4			
TBM 9 / 4N	TBMex 9 / 4			
TBM 11 / 4	TBMex 11 / 4		710	850
TBM 15 / 4N	TBMex 15 / 4			
TBM 18,5 / 4N	TBMex 18,5 / 4			

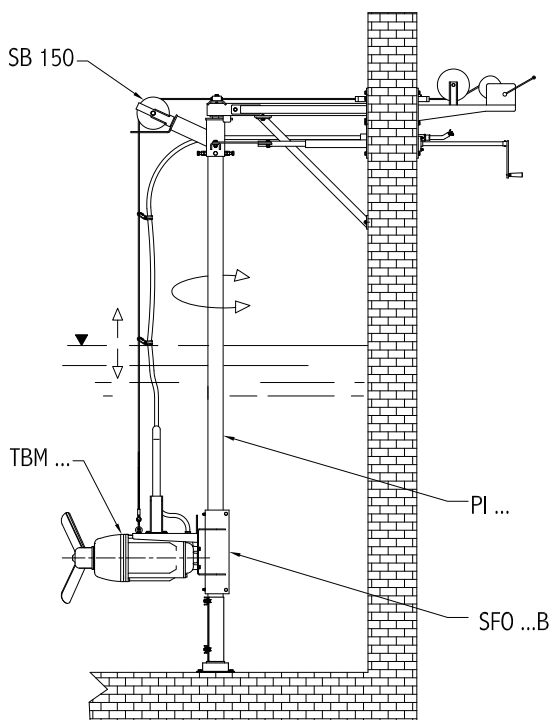
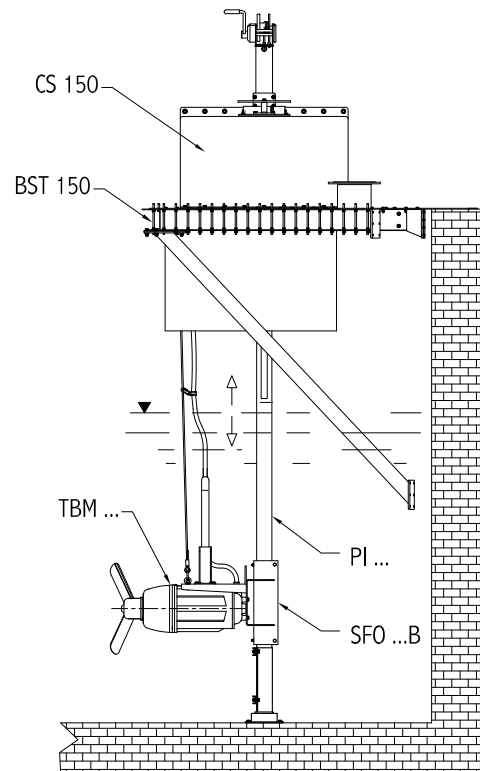
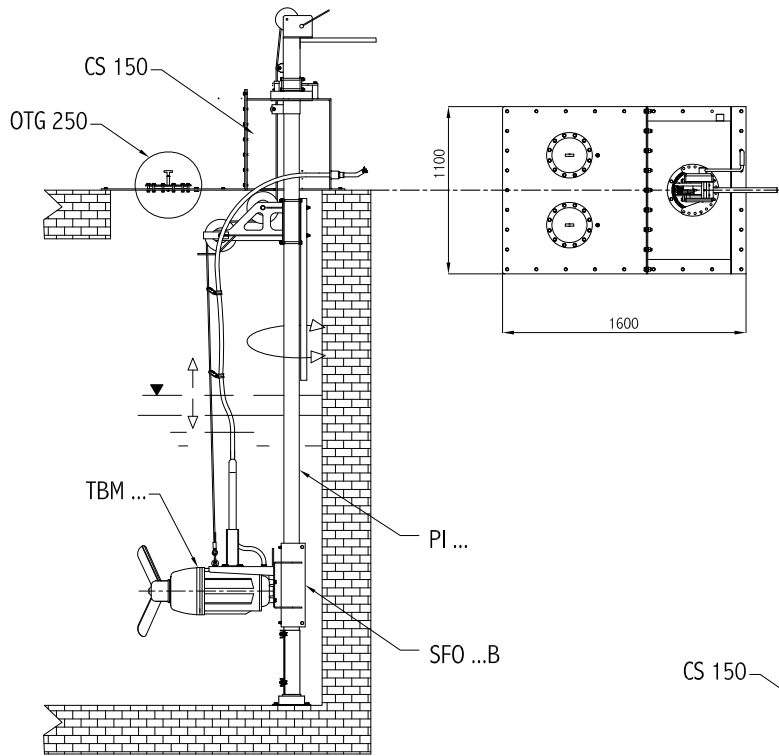
	ACCESSORI	ACCESSORIES	ACCESSOIRES
TIPO TYPE TYPE	Paranco con verricello e tubo guida Hoist winch and rail pipe Treuil poulie et barre de guidage	Plantone Spacer Colonne	Paranco con verricello e tubo guida Hoist winch and rail pipe Treuil poulie et barre de guidage
TBM 1,5 / 6N TBM 2,2 / 6N TBM 2,2 / 4 TBMex 2,2 / 4 TBM 3 / 4 TBMex 3 / 4 TBM 4 / 4 TBMex 4 / 4	PVT 80 / ...	PT 80	PVTB 80 /
TBM 5,5 / 4N TBMex 5,5 / 4 TBM 7,5 / 4N TBMex 7,5 / 4 TBM 9 / 4N TBMex 9 / 4	PVT 100 / ...	PT 100	PVTB 100 /
TBM 11 / 4 TBMex 11 / 4 TBM 15 / 4N TBMex 15 / 4 TBM 18,5 / 4N TBMex 18,5 / 4 PVT 150 / PVTB 150 / ...
TIPO TYPE TYPE	Paranco con verricello e tubo guida Hoist winch and rail pipe Treuil poulie et barre de guidage	Kit di sollevamento Lifting kit Kit de levage	
TBM 1,5 / 6N TBM 2,2 / 6N TBM 2,2 / 4 TBMex 2,2 / 4 TBM 3 / 4 TBMex 3 / 4 TBM 4 / 4 TBMex 4 / 4	GVT 80 / ...	KIT PVT 80	FC 16
TBM 5,5 / 4N TBMex 5,5 / 4 TBM 7,5 / 4N TBMex 7,5 / 4 TBM 9 / 4N TBMex 9 / 4	GVT 100 / ...	KIT PVT 100	FC 20
TBM 11 / 4 TBMex 11 / 4 TBM 15 / 4N TBMex 15 / 4 TBM 18,5 / 4N TBMex 18,5 / 4 GVT 150 / KIT PVT 150	FC 26

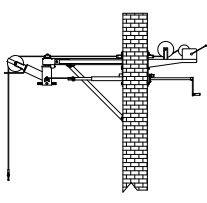
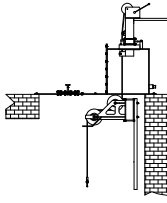
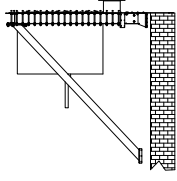
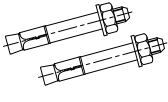
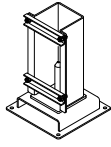

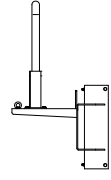
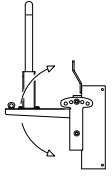

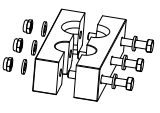
	ACCESSORI	ACCESSORIES	ACCESSOIRES												
	<p>Staffa motore Motor bracket Console du moteur</p> 	<p>Staffa motore inclinabile Adjustable motor bracket Console réglable du moteur</p> 	<p>Carrello per pozzetti Trolley Régable</p> 	<p>Paranco con verricello e tubo guida Hoist winch and rail pipe Treuil poulie et barre de guidage</p>  <table border="1" data-bbox="1200 385 1295 488"> <tr><td>L [m]</td><td>PSC.. / 2</td></tr> <tr><td>2</td><td>PSC.. / 5</td></tr> <tr><td>3</td><td>PSC.. / 5</td></tr> <tr><td>4</td><td>PSC.. / 5</td></tr> <tr><td>5</td><td>PSC.. / 5</td></tr> </table>	L [m]	PSC.. / 2	2	PSC.. / 5	3	PSC.. / 5	4	PSC.. / 5	5	PSC.. / 5	<p>Staffa motore con rullini Motor bracket with rolls Console du moteur avec galets</p> 
L [m]	PSC.. / 2														
2	PSC.. / 5														
3	PSC.. / 5														
4	PSC.. / 5														
5	PSC.. / 5														
TIPO TYPE TYPE															
TBM 1,5 / 6N TBM 2,2 / 6N TBM 2,2 / 4 TBMex 2,2 / 4 TBM 3 / 4 TBMex 3 / 4 TBM 4 / 4 TBMex 4 / 4	SFO 80	CRT 80N	PSC 80 / ...	SFO 80W										
TBM 5,5 / 4N TBMex 5,5 / 4 TBM 7,5 / 4N TBMex 7,5 / 4 TBM 9 / 4N TBMex 9 / 4	SFO 100	SRO 100	PSC 100 / ...	SFO 100W										
TBM 11 / 4 TBMex 11 / 4 TBM 15 / 4N TBMex 15 / 4 TBM 18,5 / 4N TBMex 18,5 / 4	SFO 150	SRO 150	PSC 100 / ...	SFO 150W										
	<p>Kit grù con verricello Cranes and winch kit Kit grues et poulie</p> 	<p>Kit fissaggio tubo guida Fixing kit for rail pipe Kit de fixation pour tuyau de guide</p> 	<p>Tubo guida Rail pipe Tube de guidage</p> 	<p>Staffa attacco catena e fune Bracket for chain and rope Support pour chaîne et corde</p> 											
TIPO TYPE TYPE															
TBM 1,5 / 6N TBM 2,2 / 6N TBM 2,2 / 4 TBMex 2,2 / 4 TBM 3 / 4 TBMex 3 / 4 TBM 4 / 4 TBMex 4 / 4	KIT PVG 80	KIT PTG 80	KIT PGI 80												
TBM 5,5 / 4N TBMex 5,5 / 4 TBM 7,5 / 4N TBMex 7,5 / 4 TBM 9 / 4N TBMex 9 / 4 TBM 11 / 4 TBMex 11 / 4 TBM 15 / 4N TBMex 15 / 4 TBM 18,5 / 4N TBMex 18,5 / 4	KIT PVG 100	KIT PTG 100	KIT PGI 100	SCF											

INSTALLAZIONI BIOGAS

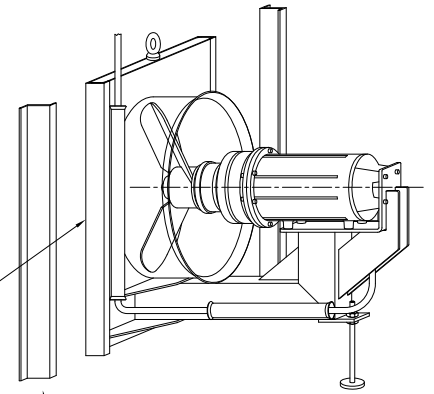
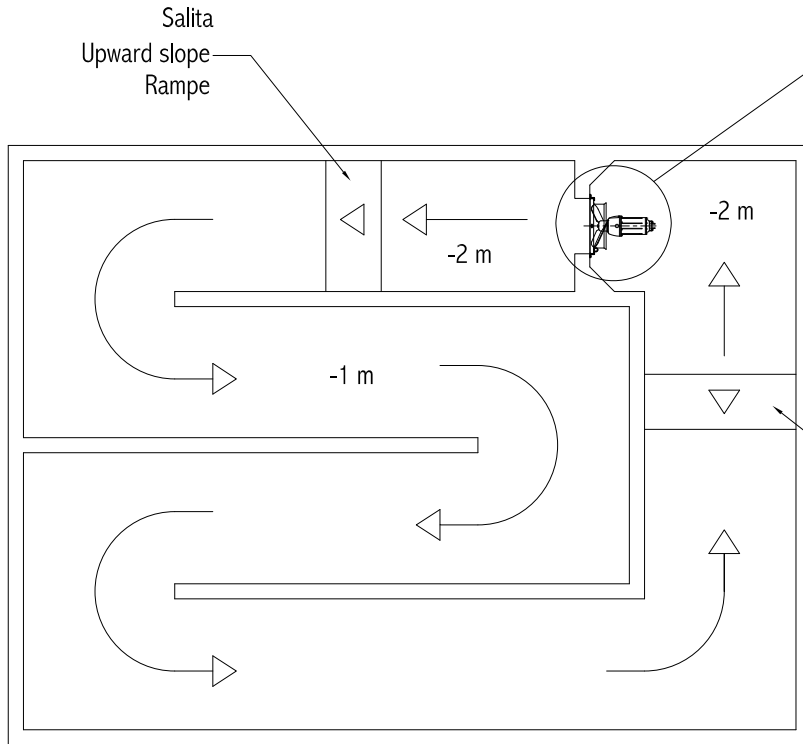
BIOGAS INSTALLATIONS

INSTALLATION BIOGAZ



		ACCESSORI PER BIOGAS	BIOGAS ACCESSORIES	ACCESSOIRES POUR BIOGAZ		
TIPO TYPE TYPE	Staffa per biogas Biogas bracket Étrier pour biogas	Cassonetto di servizio Service box Caisson de service	Balcone per teloni Balcony for gasholder Balcon pour bache	Kit tasselli di fissaggio Fixing plugs kit Kit tampons de fixation		
						
TBM 1,5 / 6N		
TBM 2,2 / 6N						
TBM 2,2 / 4						
TBMex 2,2 / 4						
TBM 3 / 4						
TBMex 3 / 4						
TBM 4 / 4						
TBMex 4 / 4						
TBM 5,5 / 4N	SB 150	CS 150	BST150	KIT BST150		
TBMex 5,5 / 4						
TBM 7,5 / 4N						
TBMex 7,5 / 4						
TBM 9 / 4N	SB 150* SB 150R**	CS 150* CS 150R**				
TBMex 9 / 4						
TBM 11 / 4						
TBMex 11 / 4						
TBM 15 / 4N						
TBMex 15 / 4						
TBM 18,5 / 4N						
TBMex 18,5 / 4						
TIPO TYPE TYPE	Tubo guida Rail pipe Tube de guidage	Tubo guida Rail pipe Tube de guidage	Staffa motore per biogas Biogas motor bracket Console moteur pour biogas	Staffa motore inclinabile Adjustable motor bracket Console réglable du moteur	Oblò con tergivetro Porthole with squeegee Hublot	Fermacavo Cable stop Arrêt de câble
						
TBM 1,5 / 6N	KIT PTGI 100	PI 150/6 PI 150/6 ÷ 8 B	SFO 100B	SRO 100B	OTG 250	FC 20B
TBM 2,2 / 6N						
TBM 2,2 / 4						
TBMex 2,2 / 4						
TBM 3 / 4						
TBMex 3 / 4						
TBM 4 / 4						
TBMex 4 / 4						
TBM 5,5 / 4N						
TBMex 5,5 / 4						
TBM 7,5 / 4N						
TBMex 7,5 / 4						
TBM 9 / 4N						
TBMex 9 / 4						
TBM 11 / 4	KIT PTGI 100* KIT PTGI 150**	PI 150/6* PI 150/6 ÷ 8 B* PI 150/6 ÷ 12 R**	SFO 150B* SFO 150R**	SRO 150B*		FC 26B
TBMex 11 / 4						
TBM 15 / 4N						
TBMex 15 / 4						
TBM 18,5 / 4N						
TBMex 18,5 / 4						

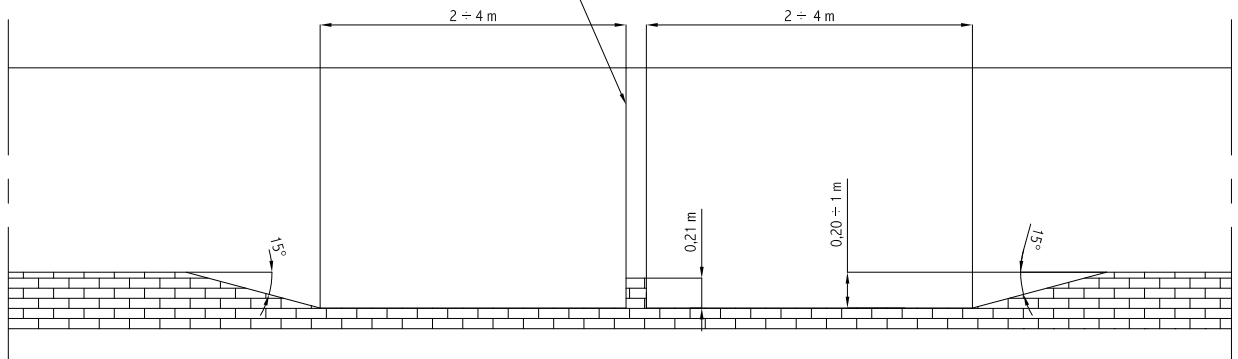
Esempio di applicazione in un circuito a slalom
Application in a slalom system circuit
Application sur un circuit slalom

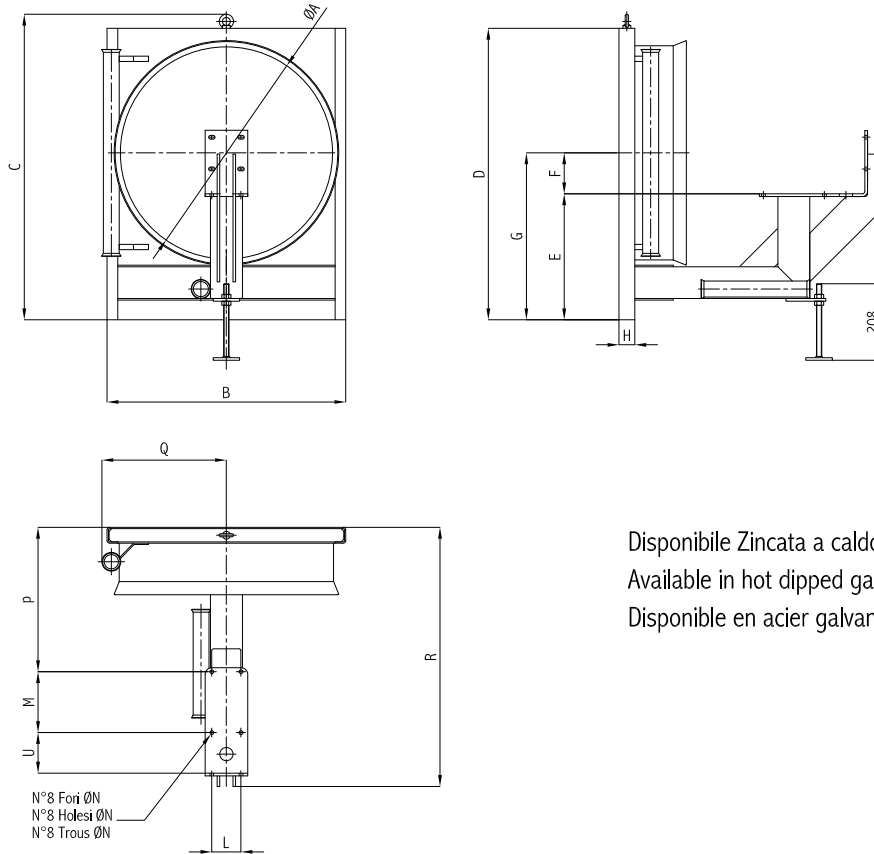


Corsie da applicare al muro
Rail guides
Barres de guidage

Discesa
Slope
Descente

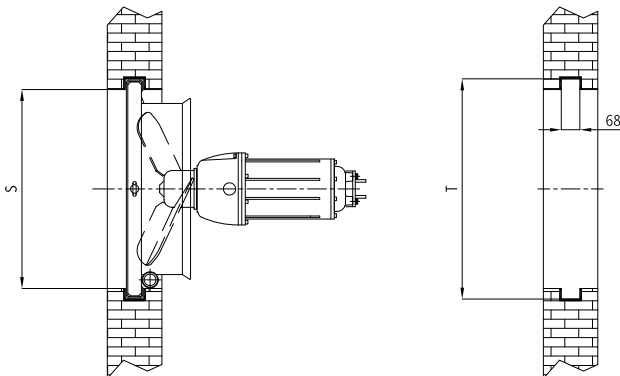
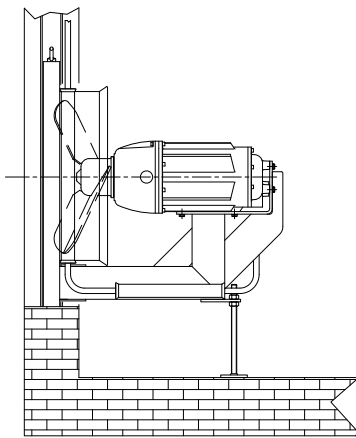
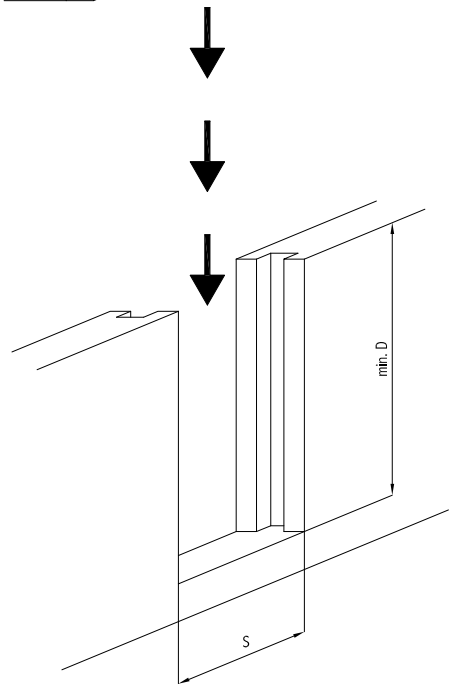
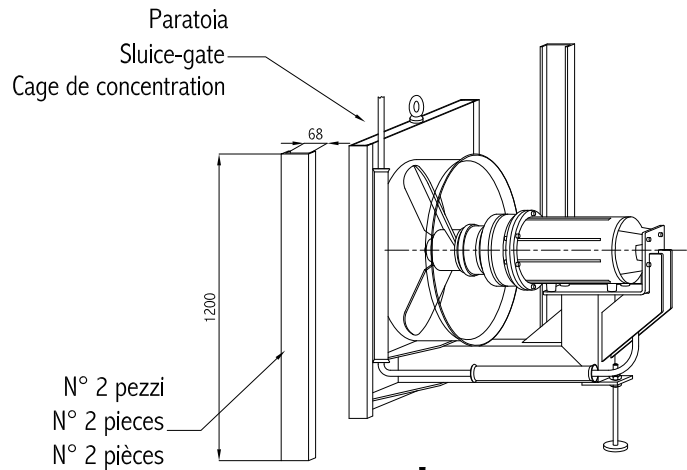
Paratoia
Sluice-gate
Cage de concentration



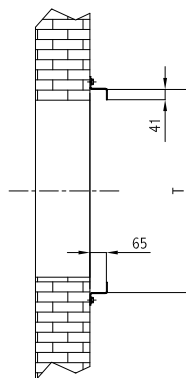
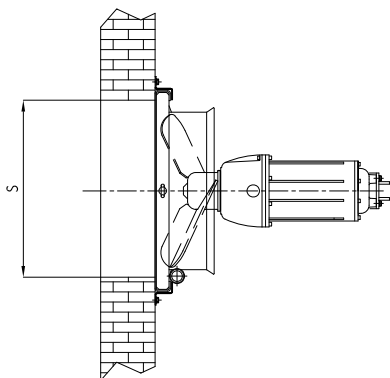
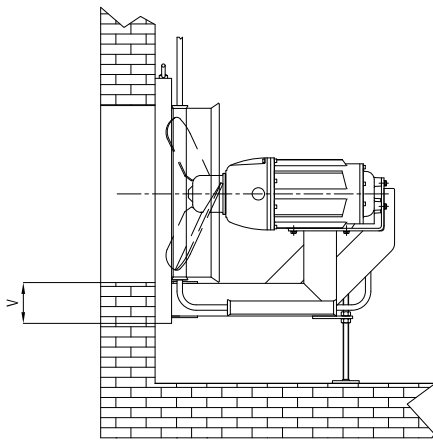
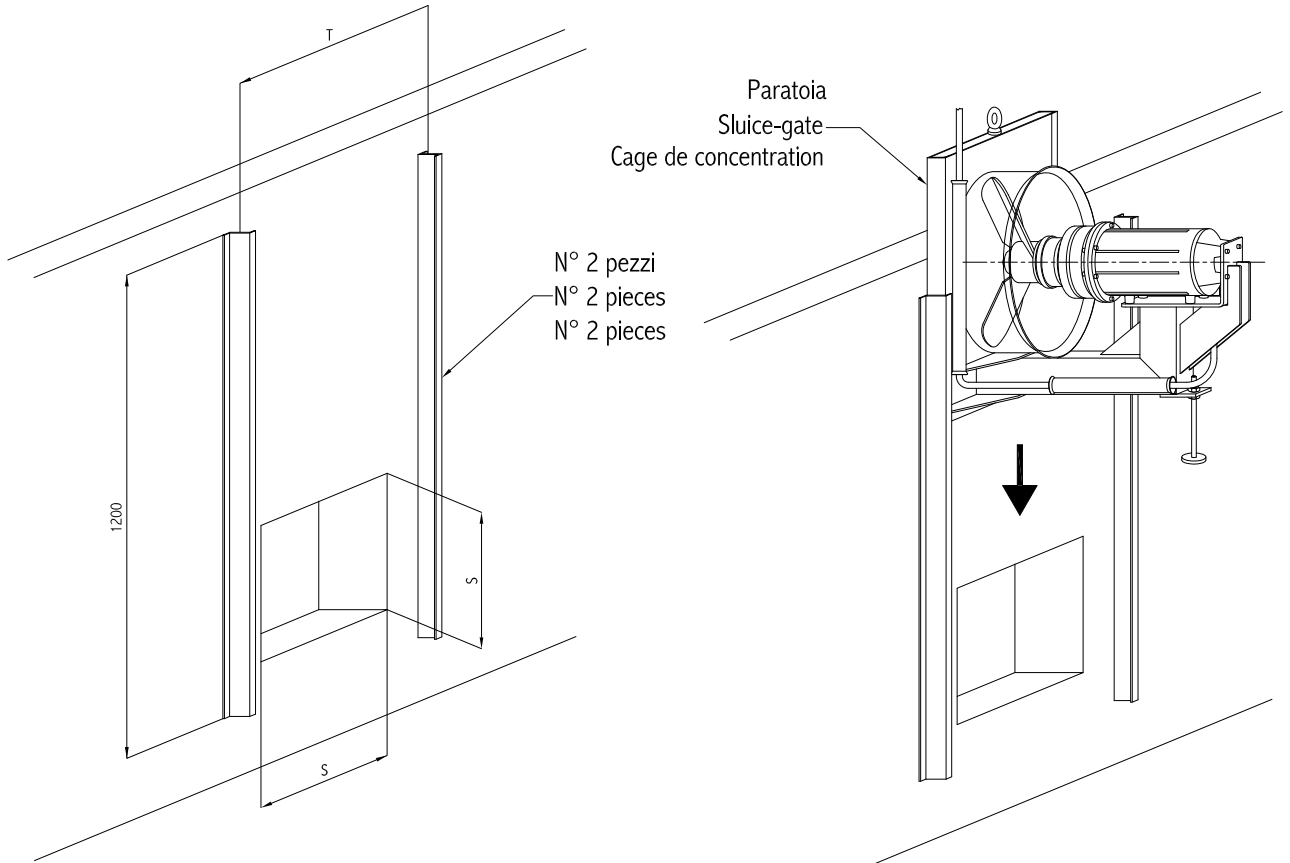


Disponibile Zincata a caldo o in Acciaio Inox
 Available in hot dipped galvanized steel or stainless steel
 Disponible en acier galvanisé ou acier inox

Per For Pour	DIMENSIONI INGOMBRO [mm]			OVERALL DIMENSIONS [mm]					DIMENSIONS D'ENCOMBREMENT [mm]						
	ØA	B	C	D	E	F	G	H	L	M	ØN	P	Q	R	U
TBM 5,5/4N	555	800	953	900	350	130	480	60	95	200	12	505	400	884	129
TBM 7,5/4N	620														
TBM 9/4N		740	900	1153	1100	475	155		630	110	230	14	545	450	978
TBM 11/4	471														
TBM 15/4N	740	900	1153	1100	475	155	630	60	110	230	14	545	450	978	152
TBM 18,5/4N	800												471		



Tipo Type Type	D [mm]	S [mm]	T [mm]
TBM 5,5/4N	900	600	808
TBM 7,5/4N		650	
TBM 9/4N	1100		800
TBM 11/4		820	
TBM 15/4N			
TBM 18,5/4N			



Tipo Type Type	S [mm]	T [mm]	V [mm]
TBM 5,5/4N	600	808	180
TBM 7,5/4N	650		155
TBM 9/4N		800	908
TBM 11/4	230		
TBM 15/4N	220		
TBM 18,5/4N	820		