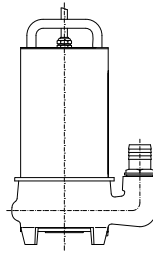
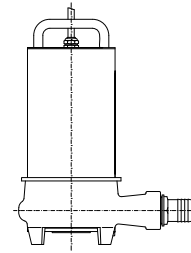


Senza Galleggiante
 Without Float
 Sans Flotteur
 PTS 0,75 - 40 M
 PTS 1,1 - 40 M
 PTS 0,75 - 40 T
 PTS 1,1 - 40 T

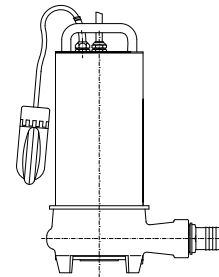
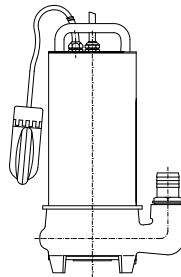
VERTICALE
 VERTICAL
 VERTICALE



ORIZZONTALE
 HORIZONTAL
 HORIZONTALE



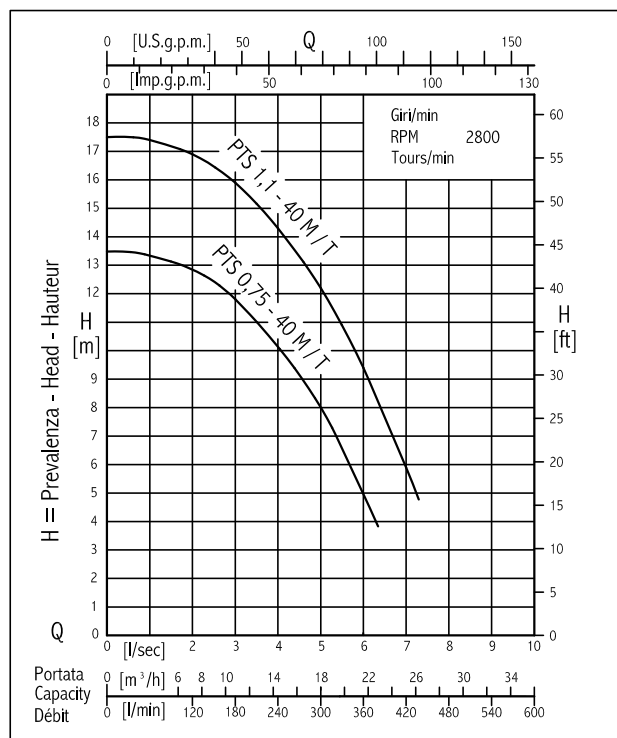
Con Galleggiante
 With Float
 Avec Flotteur
 PTS 0,75 - 40 MG
 PTS 1,1 - 40 MG
 PTS 0,75 - 40 TG
 PTS 1,1 - 40 TG



CARATTERISTICHE FUNZIONAMENTO - OPERATING DATA - CARACTERISTIQUES DE FONCTIONNEMENT

ELECTROPOMPA TIPO ELECTRIC PUMP TYPE ELECTROPOMPE TYPE	POTENZA MOTORE MOTOR RATING PUISSAN: MOTEUR	MANDATA DISCHARGE REFOULEM.	PORTATA - CAPACITY - DEBIT [l/min]											
			0	60	120	180	210	240	270	300	330	360	420	
			PORTATA - CAPACITY - DEBIT [m ³ /h]											
			0	3,6	7,2	10,8	12,6	14,4	16,2	18	19,8	21,6	25,2	
			PORTATA - CAPACITY - DEBIT [l/sec]											
			0	1	2	3	3,5	4	4,5	5	5,5	6	7	
			PREVALENZA - HEAD - HAUTEUR [m]											
PTS 0,75 - 40 M / T	0,75	40	13,5	13,3	12,8	11,8	11	10,1	9,2	8	6,6	4,9		
PTS 1,1 - 40 M / T	1,1		17,5	17,4	16,9	15,9	15,2	14,3	13,3	12,2	10,9	9,4	5,9	

DIAGRAMMI - PERFORMANCES RANGES - COURBES CARACTERISTIQUES



CARATTERISTICHE MOTORI MONOFASE E TRIFASE - 50 Hz- ALIMENTAZIONE 400 V ±10%
50 Hz - MOTOR FEATURES - VOLTAGE RATING 400 V ±10%
CARACTERISTIQUES DES MOTEURS - 50 Hz - ALIMENTATION 400 V ±10%

ELETTROPOMPA TIPO ELECTRIC PUMP TYPE ELECTROPOMPE TYPE	POTENZA MOTORE MOTOR RATING PUISSANCE MOTEUR [kW]	AVVOLGIMENTI WINDINGS BOBINAGES [V]	ASSORBIMENTO ABSORPTION INTENSITE [A (400V)]	Giri/min RPM T/min n	CAVO ALIMENTAZIONE FEEDING CABLE CABLE D'ALIMENTATION		Lunghezza cavo Cable length Longueur câble [m]	AVVIAMENTO	
					N° cavi N° cables N° câbles	N° conduttori cavo x sezione N° of wires x size N° conducteurs câble à section [mm²]		Diretto Direct Direct	Δ-Δ
CARATTERISTICHE CON MOTORI MONOFASE SINGLE PHASE MONOPHASE									
PTS 0,75 - 40 M	0,75	230	5,0	2750	1	3 x 1,5	10		
PTS 0,75 - 40 MG	0,75								
PTS 1,1 - 40 M	1,1		7,3	2690					
PTS 1,1 - 40 MG	1,1								
CARATTERISTICHE CON MOTORI TRIFASE THREE PHASE TRIPHASE									
PTS 0,75 - 40 T	0,75	400	1,9	2800	1	4 x 1,5	10	Δ	
PTS 0,75 - 40 TG	0,75								
PTS 1,1 - 40 T	1,1		2,5	2790					
PTS 1,1 - 40 TG	1,1								

CARATTERISTICHE STANDARD

Motori elettrici asincroni trifase e monofase con rotore a gabbia di scoiattolo.
Grado di protezione "IP 68".
Isolamento classe "F".
Max profondità immersione 20 m.
Max contenuto sostanze solide in sospensione 12%.
Cavo sommersibile in neoprene H07-RN-F.
pH liquido 5 - 12.
Max temperatura del liquido pompato 40°C.
Servizio continuo.

STANDARD FEATURES

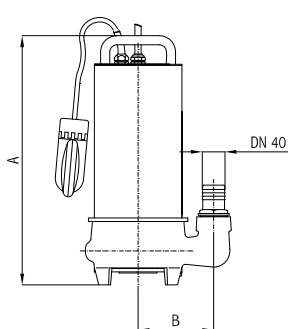
Asynchronous three phase and single phase electric motors with squirrel cage rotor.
"IP 68" Protection.
"F" class insulation.
Max submergence depth: 20 m.
Max solid content in the liquid: 12%.
Submersible H07-RN-F neoprene cable.
Fluid pH 5 - 12.
Max temperature of pumped liquid: 40°C.
Continuous service.

CARACTERISTIQUES STANDARD

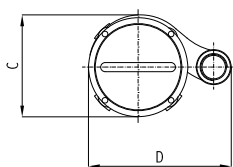
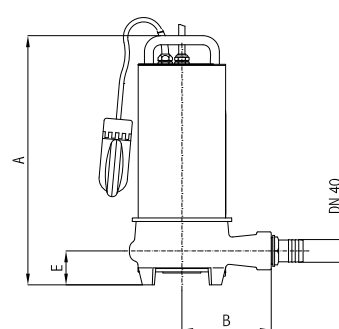
Moteurs électriques asynchrones triphasés et monophasés, rotor à cage d'écureuil.
Degré de protection "IP 68".
Isolement classe "F".
Max profondeur d'immersion 20 m.
Max contenu de substance solides en suspension 12%.
Max pH du liquid à relever 5 - 12.
Cable submersible en neoprene H07-RN-F.
Max température du liquides pompé 40°C.
Service continu.

Senza Galleggiante
Without Float
Sans Flotteur
PTS 0,75 - 40 M
PTS 1,1 - 40 M
PTS 0,75 - 40 T
PTS 1,1 - 40 T

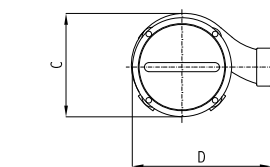
Con Galleggiante
With Float
Avec Flotteur
PTS 0,75 - 40 MG
PTS 1,1 - 40 MG
PTS 0,75 - 40 TG
PTS 1,1 - 40 TG



VERTICALE
VERTICAL
VERTICALE



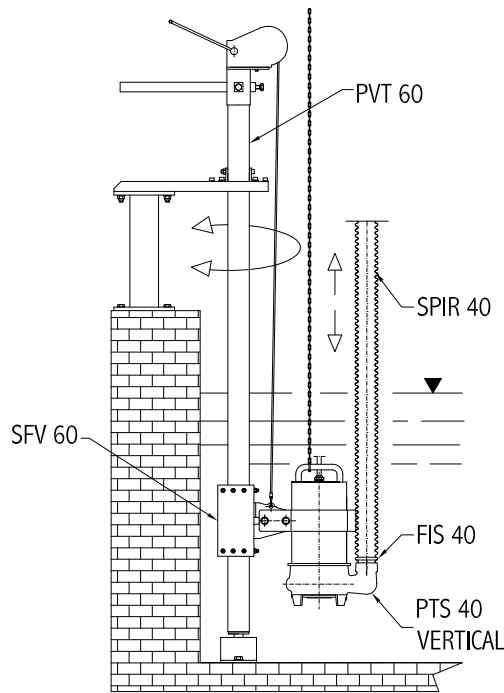
ORIZZONTALE
HORIZONTAL
HORIZONTALE



DIMENSIONI INGOMBRO [mm] - OVERALL DIMENSIONS [mm] - DIMENSIONS [mm]

ELETTROPOMPA TIPO ELECTRIC PUMP TYPE ELECTROPOMPE TYPE	DN	VERTICALE VERTICAL VERTICALE				ORIZZONTALE HORIZONTAL HORIZONTALE					PESO WEIGHT POIDS [kg]
		A	B	C	D	A	B	C	D	E	
PTS 0,75 - 40 M	40	440	133	177	257	440	153	177	240	60	24
PTS 0,75 - 40 MG											24
PTS 1,1 - 40 M											24
PTS 1,1 - 40 MG											24
PTS 0,75 - 40 T		399	24								
PTS 0,75 - 40 TG		440	24								
PTS 1,1 - 40 T		399	24								
PTS 1,1 - 40 TG		440	24								

INSTALLAZIONI POSSIBILI
POSSIBLE INSTALLATIONS
INSTALLATIONS POSSIBLES



ACCESSORI ACCESSORIES ACCESSOIRES

	Paranco con verricello e tubo guida Hoist winch and rail pipe Treuil poulie et barre de guidage	Kit di sollevamento Lifting kit Kit de levage	Piantone Spacer Colonne	Fermacavo Cable stop Arrêt de câble										
ELETTROPOMPA TIPO ELECTRIC PUMP TYPE ELECTROPOMPE TYPE	<table border="1" style="margin-left: 20px;"> <tr> <td>L [m]</td> <td></td> </tr> <tr> <td>2</td> <td>PVT 60 / 2</td> </tr> <tr> <td>3</td> <td>PVT 60 / 5</td> </tr> <tr> <td>4</td> <td>PVT 60 / 5</td> </tr> <tr> <td>5</td> <td>PVT 60 / 5</td> </tr> </table>	L [m]		2	PVT 60 / 2	3	PVT 60 / 5	4	PVT 60 / 5	5	PVT 60 / 5			
L [m]														
2	PVT 60 / 2													
3	PVT 60 / 5													
4	PVT 60 / 5													
5	PVT 60 / 5													
PTS 0,75 - 40 ... PTS 1,1 - 40 ...	PVT 60 /..	KIT PVT 60	PT 60	FC 10										
	Staffa motore Motor bracket Console du moteur	Catena Chain Chaîne	Tubo flessibile PVC hose Tuyau en PVC	Fascetta per tubo flessibile Clamp for PVC hose Bande pour tuyau en PVC	Staffa attacco catena e fune Bracket for chain and rope Support pour chaîne et de corde									
ELETTROPOMPA TIPO ELECTRIC PUMP TYPE ELECTROPOMPE TYPE														
PTS 0,75 - 40 ... PTS 1,1 - 40 ...	SFV 60	CAT INOX	SPIR 40	FIS 40	SCF									