

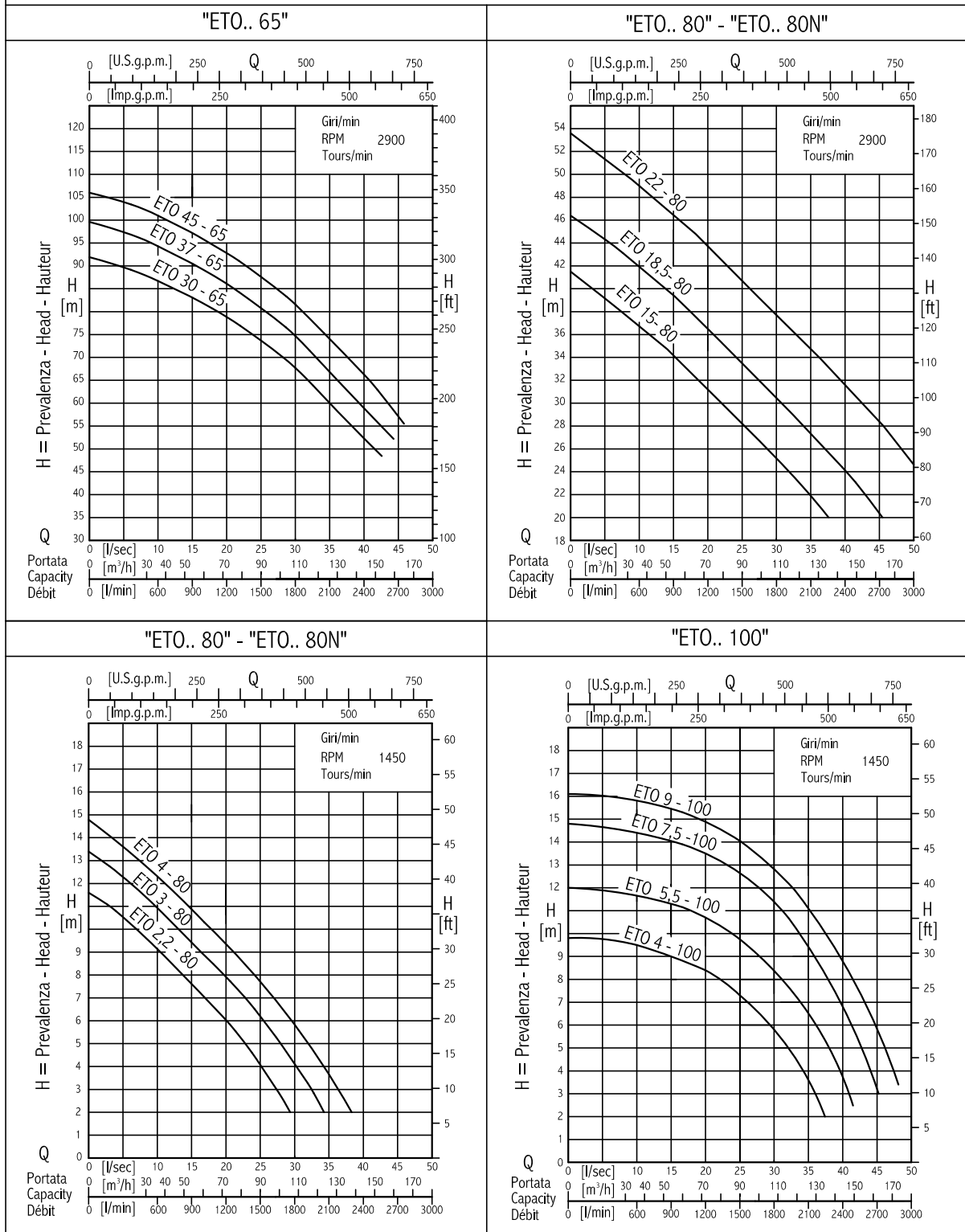
CARATTERISTICHE FUNZIONAMENTO - OPERATING DATA - CARACTERISTIQUES DE FONCTIONNEMENT

POMPA TIPO PUMP TYPE POMPE TYPE	Potenza motore Motor rating Puissance moteur [kW]	Giri/min RPM T/min n	Aspirazione Suction Orificie aspiration DNa	Mandata Discharge Refoulement DNm	PORTATA - CAPACITY - DEBIT [m³/h]												
					0	36	54	72	90	108	144	180	216	252	288	324	
					PORTATA - CAPACITY - DEBIT [l/sec]												
					0	10	15	20	25	30	40	50	60	70	80	90	
					PREVALENZA - HEAD - HAUTEUR [m]												
ETO 30 - 65	30	2900	150 PN10	65 PN10	91,8	86,7	83,1	78,8	73,7	67,7	52,3						
ETO 37 - 65	37				99,6	94,3	90,5	86,1	80,8	74,7	58,9						
ETO 45 - 65	45				106	101	97,2	92,8	87,6	81,6	66,3						
ETO 15 - 80 80N	15		1450	100 PN10	80 PN10	41,5	36,7	34,2	31,2	28,2	25,1						
ETO 18,5 - 80 80N	18,5					46,4	41,9	39,4	36,5	33,5	30,4	24,1					
ETO 22 - 80 80N	22					53,6	49,1	46,5	43,7	40,7	37,7	31,6	24,6				
ETO 2,2 - 80 80N	2,2			11,6	9,1	7,6	6	4,1									
ETO 3 - 80 80N	3			13,4	10,9	9,5	7,9	6,2	4,1								
ETO 4 - 80 80N	4			14,7	12,3	10,9	9,4	7,7	5,8								
ETO 4 - 100	4	9,8		9,5	9	8,4	7,3	5,8									
ETO 5,5 - 100	5,5	12		11,6	11,2	10,6	9,7	8,3	3,7								
ETO 7,5 - 100	7,5	14,7		14,3	14	13,4	12,6	11,3	6,7								
ETO 9 - 100	9	16,1	15,7	15,4	14,9	14,1	12,7	8,7									
ETO 11 - 150	11	200 PN10	150 PN10	15,2	14,7	14,4	14	13,7	13,3	12,3	11,1	9,4	7,1	4,2			
ETO 15 - 150	15			18,6	18,1	17,8	17,4	17	16,7	15,6	14,2	12,8	10,8	8	4,8		
ETO 18,5 - 150	18,5			21,5	20,9	20,7	20,2	19,9	19,4	18,5	17,1	15,7	13,7	11	8		

POMPA TIPO PUMP TYPE POMPE TYPE	Potenza motore Motor rating Puissance moteur [kW]	Giri/min RPM T/min n	Aspirazione Suction Orificie aspiration DNa	Mandata Discharge Refoulement DNm	PORTATA - CAPACITY - DEBIT [m³/h]											
					0	144	216	288	360	432	504	576	648	720		
					PORTATA - CAPACITY - DEBIT [l/sec]											
					0	40	60	80	100	120	140	160	180	200		
					PREVALENZA - HEAD - HAUTEUR [m]											
ETO 22 - 200	22	980	200 PN10	250 PN10	14,8	13,4	12,6	11,3	8,2	7	4,3					
ETO 30 - 200	30				17,5	16,2	15,4	14,4	13,1	11,2	9,1	6,3				
ETO 37 - 200	37				19,7	18,4	17,5	16,7	15,5	13,7	11,4	9,1	6,7			
ETO 45 - 200	45				22,5	21,2	20,3	19,4	18,4	17,1	15,2	13,1	10,7	8,3		

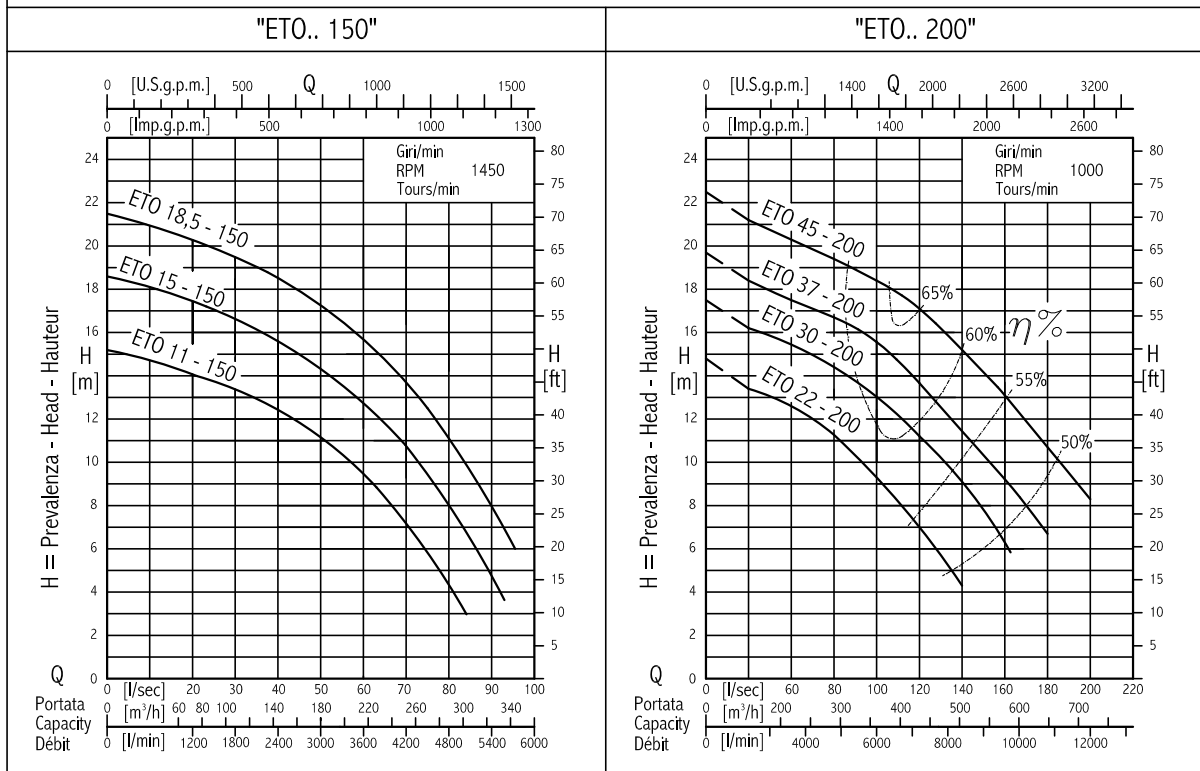
Per le caratteristiche dei motori elettrici consultare la tabella dell'Appendice Tecnica.
 Features of electrical motor on the Technical Annex.
 Pour les caractéristiques des moteurs électriques regarder le tableau de l'Annexe Technique.

DIAGRAMMI - PERFORMANCES RANGES - COURBES CARACTERISTIQUES



Curve per liquidi aventi densità 1-viscosità 1 mm²/s - alla temperatura di 20° C.
Curves established for liquid density 1- viscosity 1 mm²/s- temperature 20° C.
Courbes établies pour liquides densité 1- viscosité 1 mm²/s - température 20° C.

DIAGRAMMI - PERFORMANCES RANGES - COURBES CARACTERISTIQUES



Curve per liquidi aventi densità 1-viscosità 1 mm²/s - alla temperatura di 20° C.
Curves established for liquid density 1- viscosity 1 mm²/s- temperature 20° C.
Courbes établies pour liquides densité 1- viscosité 1 mm²/s - température 20° C.

CARATTERISTICHE STANDARD

Motori elettrici asincroni trifase con rotore a gabbia di scoiattolo.
Grado di protezione " IP 55 ".
Isolamento classe " F ".
Max contenuto sostanze solide in sospensione 12%.
Liquido pH 5 ÷ 12.
Max temperatura del liquido pompato 60°C.
Servizio continuo.

STANDARD FEATURES

Asynchronous three phase electric motors with squirrel cage rotor.
" IP 55 " Protection.
" F " class insulation.
Max solid content in the liquid: 12%.
Fluid pH 5 - 12.
Max temperature of pumped liquid: 60°C.
Continuous service.

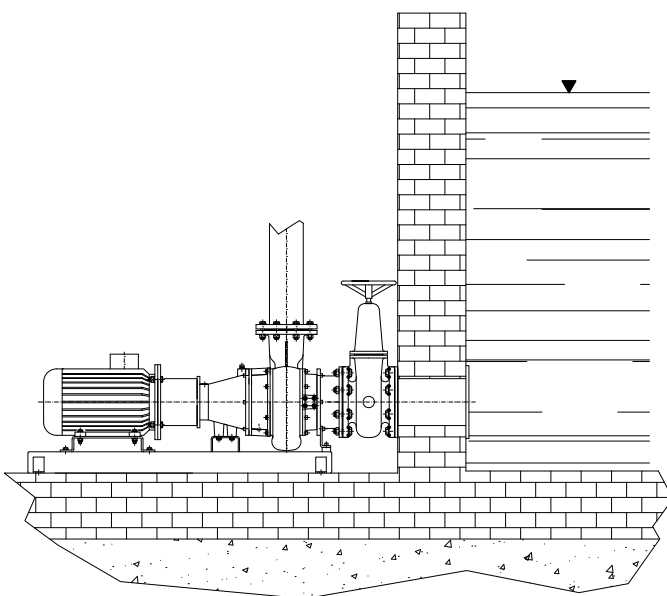
CARACTERISTIQUES STANDARD

Moteurs électriques asynchrones triphasés rotor à cage d'écureuil.
Degré de protection " IP 55 ".
Isolement classe " F ".
Max contenu de substances solides en suspension 12%.
Max pH du liquide 5 ÷ 12.
Max température du liquide pompe 60°C.
Service continu.

INSTALLAZIONE

INSTALLATION

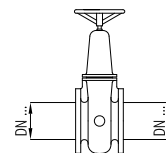
INSTALLATION

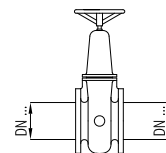


ACCESSORI

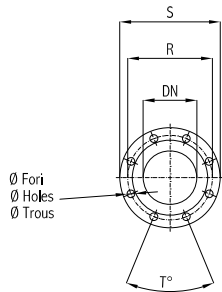
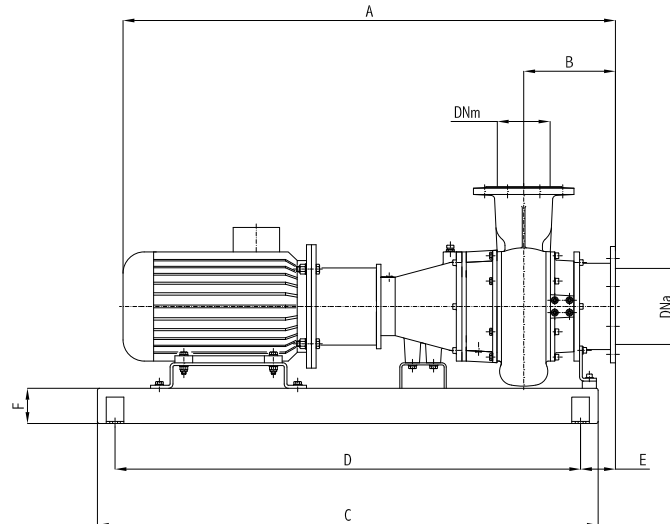
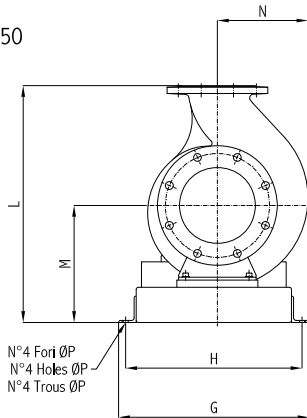
ACCESSORIES

ACCESSOIRES



ACCESSORI	ACCESSORIES	ACCESSOIRES
POMPA TIPO PUMP TYPE POMPE TYPE	 Saracinesca Flangiata Flanged gate Vanne bridée	
ETO ... - 65	DN 150 - PN 10	
ETO ... - 80 ETO ... - 80N	DN 100 - PN 10	
ETO ... - 100	DN 150 - PN 10	
ETO ... - 150	DN 200 - PN 10	

ETO ... - 65
ETO ... - 80
ETO ... - 100
ETO ... - 150

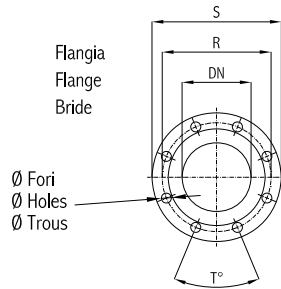
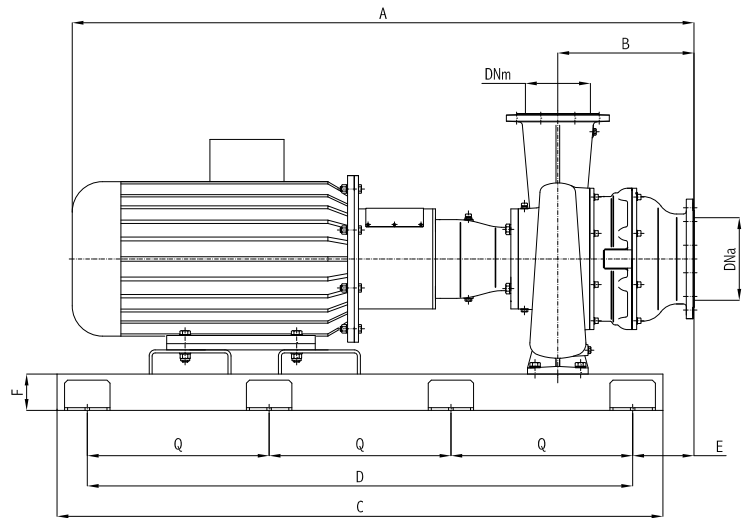
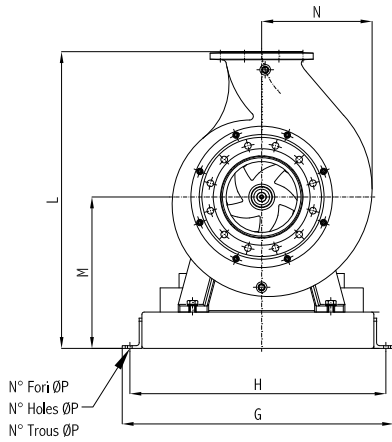


Flangia
Flange
Bride

DN	UNI	Flanges		T°	Brides	
		R	S		Ø Fori Ø Holes Ø Trous	N°Fori N°Holes N°Trous
65	PN 10	145	185	90°	18	4
80	PN 10	160	200	90°	18	4
100	PN 10	180	220	45°	18	8
150	PN 10	240	285	45°	22	8
200	PN 10	295	340	45°	22	8

POMPA TIPO PUMP TYPE POMPE TYPE	Potenza motore Motor rating Puissance moteur	Giri/min RPM T/min	Aspirazione Suction Orifice aspiration	Mandata Discharge Refoulement	DIMENSIONI INGOMBRO OVERALL DIMENSIONS [mm] DIMENSIONS														
	[kW]				n	DNa	DNm	A	B	C	D	E	F	G	H	L	M	N	P
	ETO 30 - 65				30	2900	150 PN10	65 PN10	1568	318	1700	1600	100	620	580	611	350	199	
ETO 37 - 65	37	1618																	
ETO 45 - 65	45	1183																	
ETO 15 - 80	15	100 PN10	80 PN10	1183	1227	213	1200	1100	135	525	485	532	292						
ETO 18,5 - 80	18,5				1228														
ETO 22 - 80	22				1272														
ETO 15 - 80N	15				1450	150 PN10	80 PN10	944	213	890	790	80	420	380	522	282			177
ETO 18,5 - 80N	18,5							962											
ETO 22 - 80N	22							989											
ETO 2,2 - 80	2,2							1007											
ETO 3 - 80	3	150 PN10	100 PN10	1073	1073	293	1070	970	180	450	410	523	260	190					
ETO 4 - 80	4				1129														
ETO 2,2 - 80N	2,2				1167														
ETO 3 - 80N	3				200 PN10	150 PN10	1352	1352	261	1420	1320	99	100	540	500	674	332	257	
ETO 4 - 80N	4							1396											
ETO 4 - 100	4	1422																	

ETO ... - 200



Flange		Flanges			Brides	
DN	UNI	R	S	T°	Ø Fori Ø Holes Ø Trous	N° Fori N° Holes N° Trous
200	PN 10	295	340	45°	22	8
250	PN 10	350	395	30°	22	12

POMPA TIPO PUMP TYPE POMPE TYPE	Potenza motore Motor rating Puisissance moteur	Giri/min RPM T/min	Aspirazione Suction Orifice aspiration	Mandata Discharge Refoulement	DIMENSIONI INGOMBRO OVERALL DIMENSIONS [mm] DIMENSIONS																
	[kW]				n	DNa	DNm	A	B	C	D	E	F	G	H	L	M	N	N° Fori N° Holes N° Trous	P	Q
	ETO 22 - 200				22	980	250 PN10	200 PN10	1741	449	2000	1800	202	120	920	870	980	500	365	8	15
ETO 30 - 200	30	1816																			
ETO 37 - 200	37	1895																			
ETO 45 - 200	45	2052																			