

STOLPKLIPPARE DISCOVERY 840 transformer



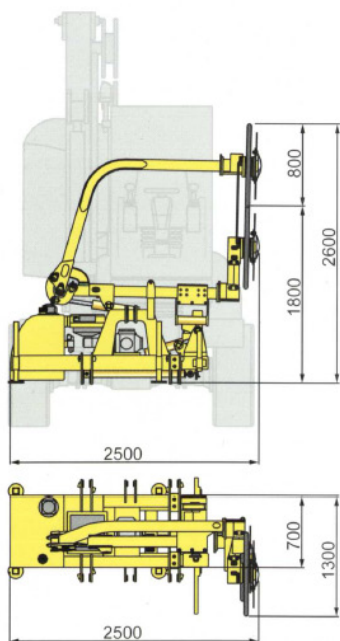
- ETT NYTT SÄTT ATT ARBETA

STOLPKLIPPAREN KAN MONTERAS PÅ FYRA OLIKA SÄTT, I FRONTEN (PÅ HÖGER OCH VÄNSTER SIDA) SAMT BAK (HÖGER OCH VÄNSTER). MED OLIKA HYDRAULFUNKTIONER KAN MAN SNABBT OCH MED AUTOMATIK KLIPPA PÅ UPPHÖJDA VÄGKANTER, RUNT VÄGSKYLTA SAMT UNDER SKYDDSRÄCKEN. DEN YTTRE TALLRIKEN KAN ÖPPNAS 180 GR FÖR ATT KUNNA PASSERA HÖGA VÄGSKYLTA. TRANSPORTPOSITIONEN GER FÖRAREN BÄSTA MÖJLIGA SIKT.

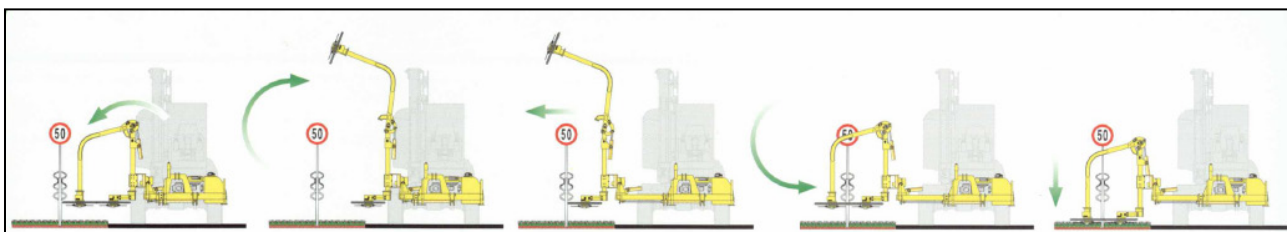
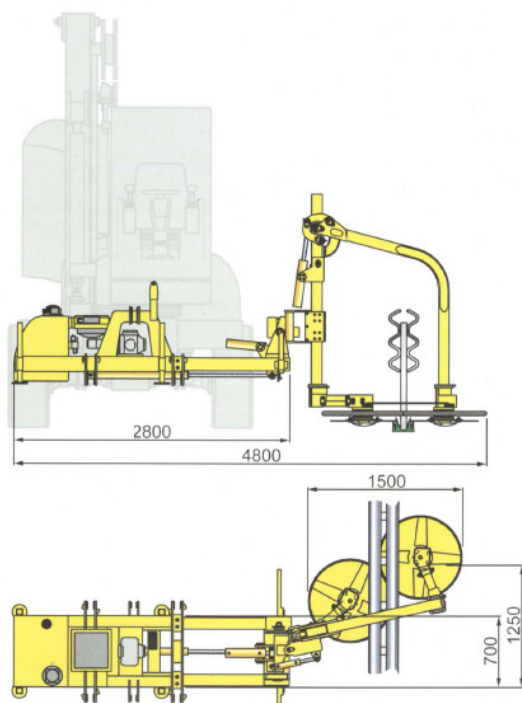
AB G. **ALEXANDERSSON**
VESSIGEBRO - TEL: 0346 - 480 50

www.abg-alex.com

TRANSPORTPOSITION



ARBETSPOSITION



TEKNISK DATA ILF S1000

TRAKTOREFFEKT (MIN)	62,5 kW (85 Hk)
EFFEKT FRÅN KRAFTUTTAG (MAX)	33 kW (45 Hk)
HASTIGHET KNIVAR (MAX)	3 000 varv/min
KAPACITET OLJETANK	170 liter
TOTALVIKT	1 500 kg
TREPUNKTSFÄSTE	Cat. II
KRAFTUTTAG	1 000 varv/min (540 varv/min vid förfrågan)

Alla ovanstående data kan ändras utan föregående meddelande.

AB G. **ALEXANDERSSON**
VESSIGEBRO - TEL: 0346 - 480 50

www.abg-alex.com