

FERRI TD
30 – 70 Hk

SLÄNTKLIPPARE

FERRI



TD är en lantbruksmodell för mindre traktorer. Maskinen är bäst lämpad för gräsklippning, mindre buskar och sly. Populär för golfbanor och liknande arbeten.

AB G. **ALEXANDERSSON**

VESSIGEBRO 0346-480 50

www.abg-alex.com

FERRI TD
30 – 70 Hk

SLÄNTKLIPPARE

FERRI

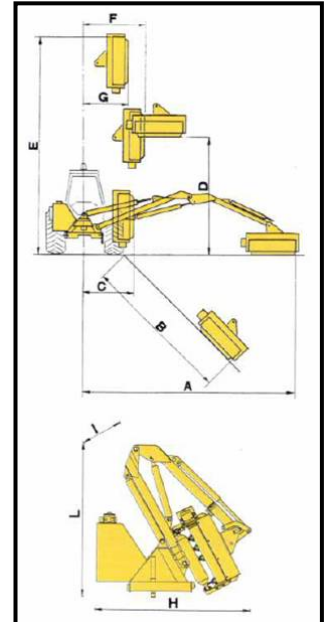
Teknisk data - maskin	TD 32	TD 37	TD 42
Vikt, kg	335	440	455
Kapacitet oljetank, liter	58	74	74
Trepunktsupphängning, kat.	I	I – II	I – II
Kraftuttag, varv/min	540	540	540
Klipphuvud, typ	TIL 80	TIL 100	TIL 100
Effekt till rotor, hk	18	18	18
Hydraulmotor, hk max	29	29	29

Teknisk data - klipphuvud	TIL 80	TIL 100
Klippbredd, m	0,80	1,00
Rotorhastighet, varv/min	3 000	3 000
Slaghastighet, m/sek	54	54
Rörelsevinkel för klipphuvud	190°	190°
Schackelupphängda Y-slagor, ant.	36	40

Utrustning	
Flytläge för klipphuvud	•
Kabelmanövrering	•
Mekaniskt påkörningsskydd	•
Slutet hydraulsystem	•
Reversibel rotor	•
Direkt drift	•
Bakre stödrulle (justerbar)	•
Stabiliseringsstänger	▲
Oljekylare med termostat	▲



Schackel-
upphängda
Y-slagor.
Ø max 3 cm



Standard • Tillval ▲

		TD 32	TD 37	TD 42
A	m	3,20	3,70	4,20
B	m	2,10	2,50	3,00
C	m	0,95	1,10	1,10
D	m	2,10	2,20	2,45
E	m	3,70	4,00	4,60
F	m	1,60	1,60	1,75
G	m	0,90	0,90	0,90
H	m	1,40	1,50	1,50
L	m	1,68	1,75	2,05
I	m	0,65	0,72	0,72



Tillbehör:
CS 150 Häckklippare
Klippbredd 1,50 m
Ø max 2 cm

TRAKTOR			
	Hk	Vikt, kg	Bredd, m
TD 32	30-50	1 200	1,30
TD 37	40-60	1 700	1,50
TD 42	50-70	2 000	1,70

1. Flytläge
2. Transportläge
3. Främre skydd
4. Justerbar bakre stödrulle
5. Mekaniskt påkörningsskydd
6. Stabiliseringsstag
7. Oljekylare
8. Version för upphängning på vänster sida



Alla ovanstående data kan ändras utan föregående meddelande.

AB G. **ALEXANDERSSON**

VESSIGEBRO 0346-480 50

www.abg-alex.com