

SOVEMA FC
50 – 70 Hk

SLAGKLIPPARE



En allroundmaskin som klarar det mesta.
Medar och stora svängbara hjul gör maskinen
följsam och lätt att köra. Unik slagupphängning.



AB G. **ALEXANDERSSON**

VESSIGEBRO 0346-480 50

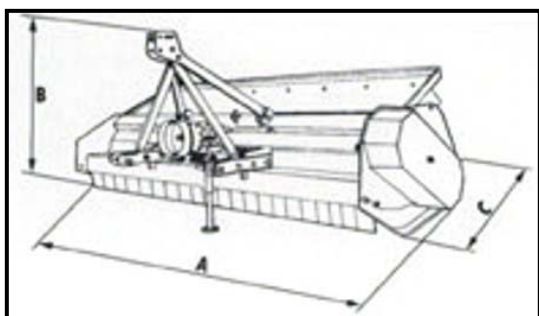
www.abg-alex.com

SOVEMA FC **SLAGKLIPPARE**

50 – 70 Hk



Dubbelt ledade schackelupphängda slagor med distanslameller gör dem tåliga mot yttre påfrestningar som sten.



Maskinen är mångsidig och anpassningsbar till flera olika ändamål.

MODELL	ANTAL SLAGOR
FC 200	80
FC 250	104
FC 290	120

TEKNISK DATA	
Upphängning	trepunkt
Transmission	räfflade kilremmar SPB 1500 tup
Arbetsdjupjustering	medar/bakre stödrulle/pivothjul
Arbets hastighet	3 – 8 km/tim

MODELL	KLIPPBREDD (cm)	TRAKTOR (hk)	KRAFTUTTAG (varv/min)	VIKT (kg)	ROTOR (varv/min)	A	B	C
FC 200	200	50	540	590	1 918	220	100	130
FC 250	250	60	540	710	1 918	270	100	130
FC 290	290	70	540	840	1 633	315	100	130

Alla ovanstående data kan ändras utan föregående meddelande.

AB G. ALEXANDERSSON

VESSIGEBRO 0346-480 50

www.abg-alex.com