

FERRI ZMT-E KOMBIKLIPPARE **FERRI**

50 – 80 Hk

ZMT-E



En kombiklippare med lång räckvidd för dikes- och planklippning. Med växellådan placerad utanför transmissionen ökar räckvidden och hela klippaggregatet når utanför traktorns däck.

AB G. ALEXANDERSSON

VESSIGEBRO 0346-480 50

www.abg-alex.com

FERRI ZMT-E KOMBIKLIPPARE **FERRI**

50 – 80 Hk



Hydraulisk överströmningsventil för att skydda maskinen vid påkörning.



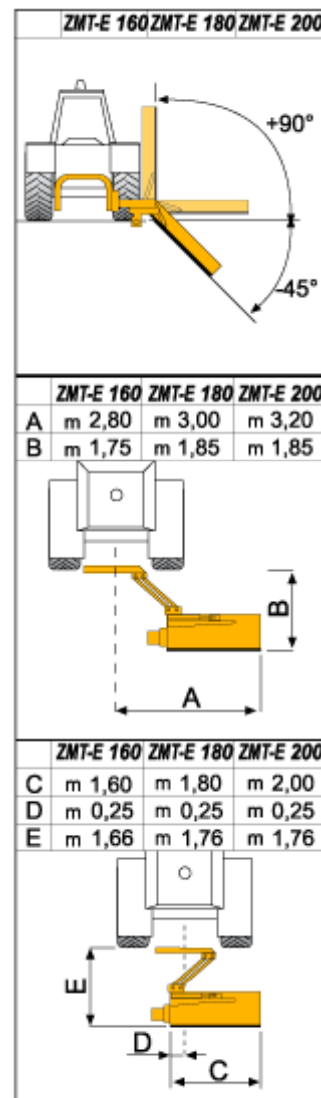
Växellådan utanför transmissionshöljet.



Med 4 möjliga positioner av skyddsplåten kan man välja storlek på utsläppet och anpassa maskinen för olika arbetsförhållanden.



Schackelupphängda Y-slagor ger bättre hållbarhet och ett mycket fint klippresultat. Passar för gräs, sly och buskar.



MODELL	ZMT-E 160	ZMT-E 180	ZMT-E 200
Klippbredd, cm	160	180	200
Varvtal k-axel, v/min	540	540	540
Antal kilremmar	3	3	4
Traktor, Hk	50-60	60-70	70-80
Vikt, kg	469	562	585
Schackerupphängda Y-slagor, antal	56	64	72
Universalslagor, antal	40	48	48
Hammarstagor, antal	20	24	24

Alla ovanstående data kan ändras utan föregående meddelande.

AB G. **ALEXANDERSSON**
VESSIGEBRO 0346-480 50

www.abg-alex.com