

DODDA

SUPER ULTRA COMBI



Modell Super 150 Ultra combi.



Justerbart snittsystem.

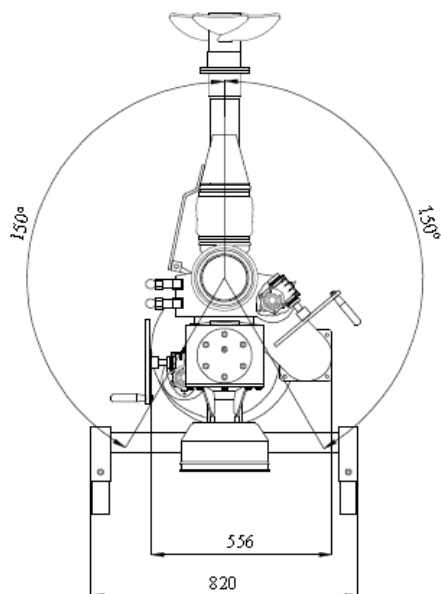
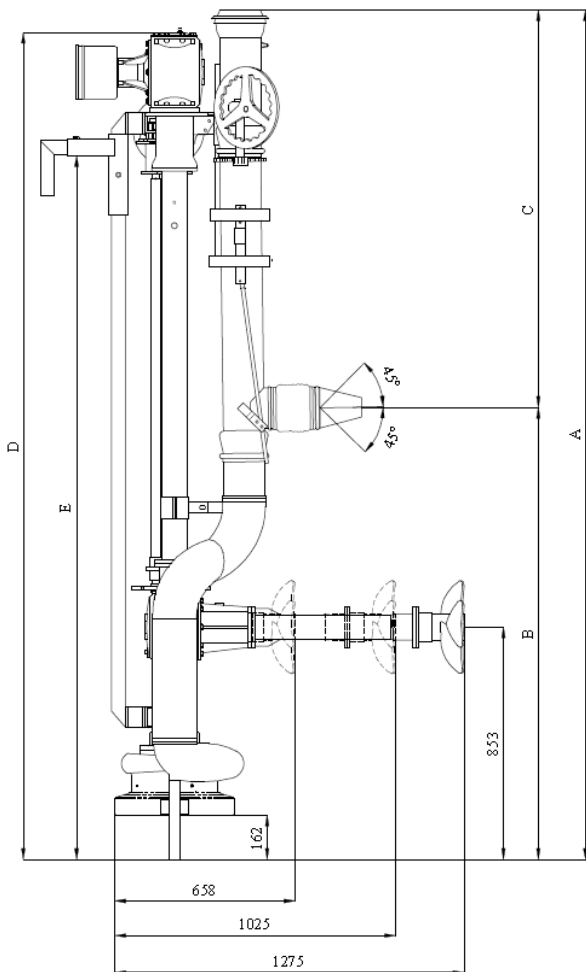
Modell Super Ultra combi en kombinerad pump och omrörare som drivs med k-axel. Detta är en mycket intressant lösning för att blanda stora mängder trögflytande och halmrik gödsel. Både blandarmunstycket och propellern är vridbara. Pumpen klarar att bryta svämtäcke i stora brunnar.

Dodapumparna är kända för sin förmåga att klara alla typer av flytgödsel. Med ett patenterat snittsystem och skovelhjul som ger maximalt tryck kan pumpen blanda och snitta halm och ensilagerester utan problem. Med drivning i oljebad och en speciell mekanisk tätning (Widia) ökar pumpens livslängd betydligt. Galvanisering ingår i standardutrustningen.

AB G. **ALEXANDERSSON**

VESSIGEBRO 0346-480 50

www.abg-alex.com



Dimensionerna gäller SUPER 150 Ultra combi.

LÄNGD	A	B	C	D	E
250	312	166	146	304	258
300	362	168	194	354	308
350	402	185	217	394	348
400	452	200	252	444	398
450	502	215	287	494	448
500	552	230	322	544	498
550	602	245	357	594	548
600	652	260	392	644	598

Alla mått i cm.

Teknisk data

MODELL	RÖRDIM Ø MM	SKOVELHJUL V.P.M.	KAPACITET L / MIN	Tryck MVP	Effektbehov Hk
SUPER 200 Ultra Combi	200	1 600	11 000	50	130 – 160
SUPER 150 Ultra Combi	150	1 600	6 500	30	110 – 130

Alla ovanstående data kan ändras utan föregående meddelande.

AB G. **ALEXANDERSSON**

VESSIGEBRO 0346-480 50

www.abg-alex.com