

DODA

SUPER ULTRA



Modell Super 120 Ultra.



Justerbart snittsystem.

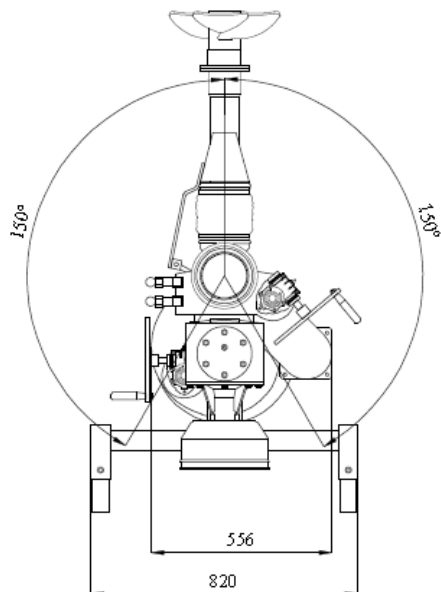
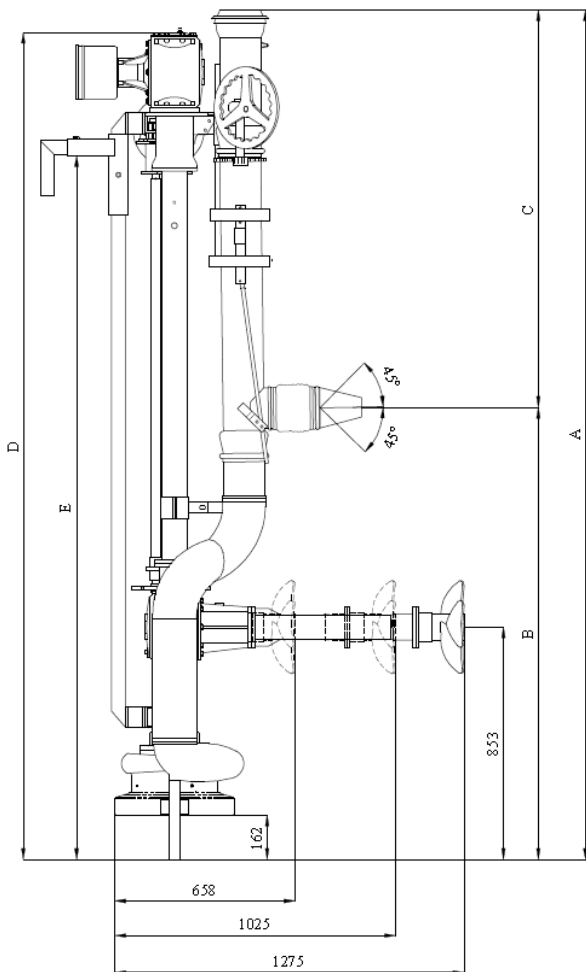
Modell Super Ultra är pumpar som drivs med k-axel. De är försedda med omrörningsmunstycke och propeller. Propellern gör att pumpen alltid matas med välblandad flytgödsel. Om gödseln är extra tjock och innehåller mycket halm kan munstycket och propellern köras samtidigt för extra effektiv omrörning.

Dodapumparna är kända för sin förmåga att klara alla typer av flytgödsel. Med ett patenterat snittsystem och skovelhjul som ger maximalt tryck kan pumpen blanda och snitta halm och ensilagerester utan problem. Med drivning i oljebad och en speciell mekanisk tätning (Widia) ökar pumpens livslängd betydligt. Galvanisering ingår i standardutrustningen.

AB G. **ALEXANDERSSON**

VESSIGEBRO 0346-480 50

www.abg-alex.com



Dimensionerna gäller SUPER 150 Ultra.

LÄNGD	A	B	C	D	E
250	312	166	146	304	258
300	362	168	194	354	308
350	402	185	217	394	348
400	452	200	252	444	398
450	502	215	287	494	448
500	552	230	322	544	498
550	602	245	357	594	548
600	652	260	392	644	598

Alla mått i cm.

MODELL	RÖRDIM Ø MM	SKOVELHJUL V.P.M.	KAPACITET L / MIN	Tryck MVP	Effektbehov Hk	Elmotor Hk
SUPER 200 Ultra	200	1 600	11 000	50	90 - 150	-
SUPER 150 Ultra	150	1 600	6 500	30	70 - 120	-
SUPER 120 Ultra	120	1 600	4 000	25	50 - 80	-

Alla ovanstående data kan ändras utan föregående meddelande.

AB G. **ALEXANDERSSON**

VESSIGEBRO 0346-480 50

www.abg-alex.com