

DODDA

SUPER ME ULTRA



Modell Super ME 120 Ultra.



Justerbart snittsystem.

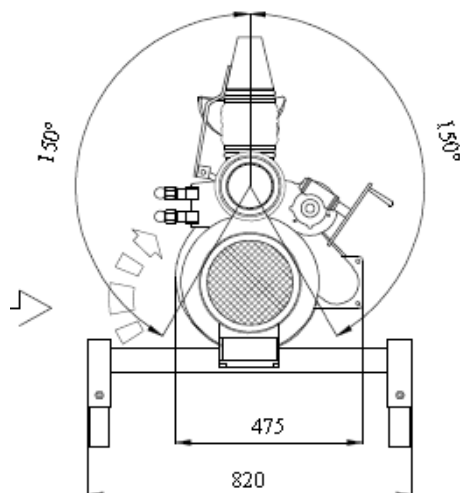
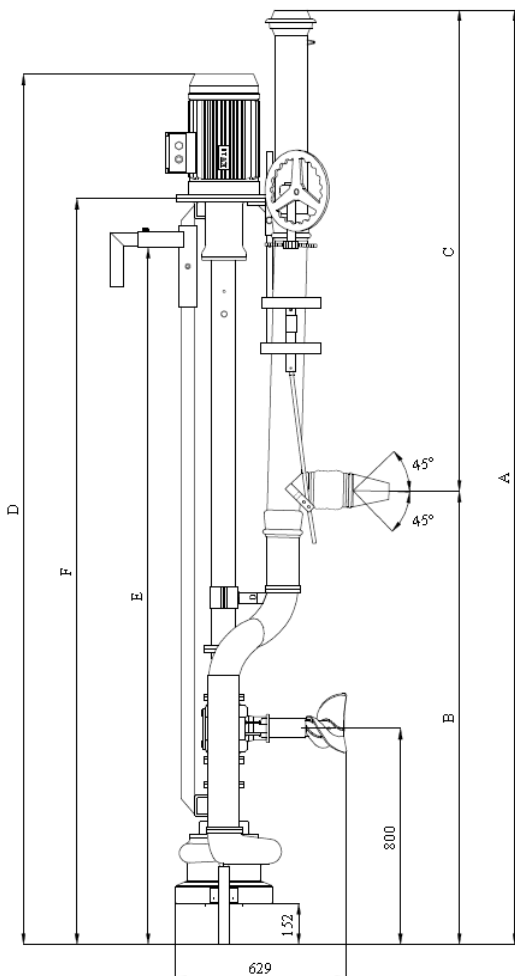
Modell Super ME Ultra är pumpar som drivs med elmotor. De är försedda med justerbart omrörningsmunstycke och propeller. Propellern gör att pumpen alltid matas med välblandad flytgödsel. Om gödseln är extra tjock och innehåller mycket halm kan munstycket och propellern köras samtidigt för extra effektiv omrörning.

Dodapumparna är kända för sin förmåga att klara alla typer av flytgödsel. Med ett patenterat snittsystem och skovelhjul som ger maximalt tryck kan pumpen blanda och snitta halm och ensilagerester utan problem. Med drivning i oljebad och en speciell mekanisk tätning (Widia) ökar pumpens livslängd betydligt. Galvanisering ingår i standardutrustningen.

AB G. **ALEXANDERSSON**

VESSIGEBRO 0346-480 50

www.abg-alex.com



Dimensionerna gäller
SUPER ME 120 Ultra.

LÄNGD	A	B	C	D	E	F
250	346	168	178	322	258	276
300	386	159	228	362	298	326
350	436	187	249	412	348	366
400	486	202	284	462	398	416
450	536	217	319	512	448	466
500	586	232	354	562	498	516
550	636	247	389	612	548	566
600	686	262	424	662	598	616

Alla mått i cm.

MODELL	RÖRDIM Ø MM	SKOVELHJUL V.P.M.	KAPACITET L / MIN	Tryck MVP	Effektbehov Hk	Elmotor Hk
SUPER ME U 150/25	150	980	5 000	12	22 - 24	25
SUPER ME U 120/25	120	1 450	3 800	24	22 - 24	25
SUPER ME U 120/20	120	1 450	3 400	22	17 - 19	20
SUPER ME U 120/15	120	1 450	3 000	18	12 - 14	15

Alla ovanstående data kan ändras utan föregående meddelande.

AB G. **ALEXANDERSSON**
VESSIGEBRO 0346-480 50

www.abg-alex.com