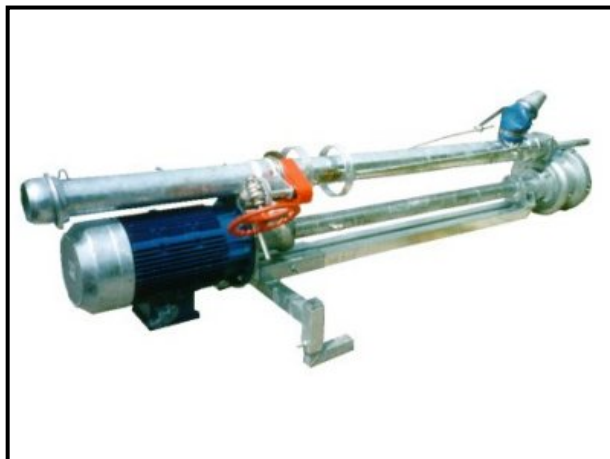


# DODA

## SUPER ME



Modell Super ME 120.



Justerbart snittsystem.

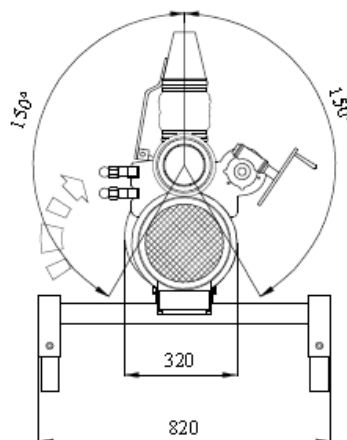
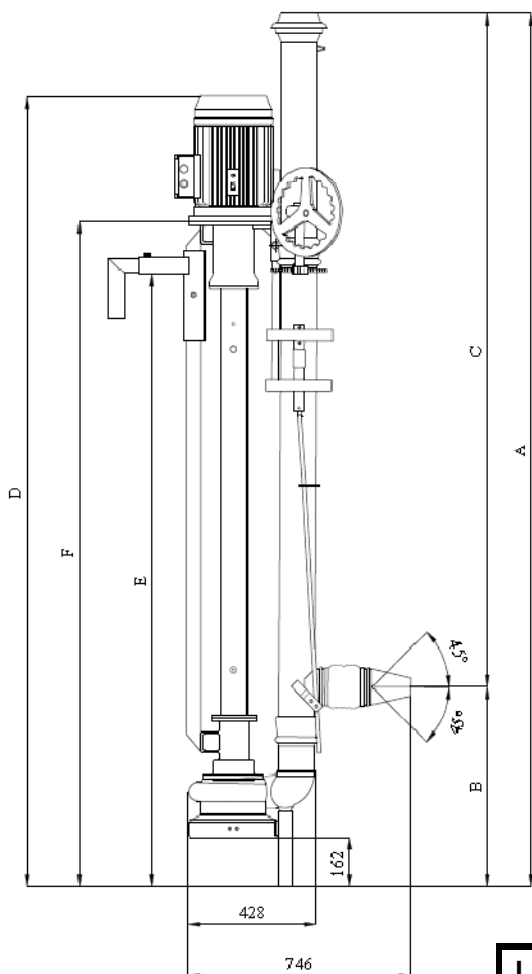
Modell Super ME är pumpar som drivs med elmotor. De är försedda med justerbart omrörningsmunstycke. Hackning och omrörning av gödseln sker genom att gödseln pumpas runt via munstycket.

*Dodapumparna är kända för sin förmåga att klara alla typer av flytgödsel. Med ett patenterat snittsystem och skovelhjul som ger maximalt tryck kan pumpen blanda och snitta halm och ensilagerester utan problem. Med drivning i oljebad och en speciell mekanisk tätning (Widia) ökar pumpens livslängd betydligt. Galvanisering ingår i standardutrustningen.*

AB G. **ALEXANDERSSON**

VESSIGEBRO 0346-480 50

[www.abg-alex.com](http://www.abg-alex.com)



Dimensionerna gäller SUPER ME 120.

LÄNGD	A	B	C	D	E	F
200	293	67	226	265	205	223
250	333	84	249	305	245	263
300	383	99	284	355	295	313
350	433	114	319	405	345	363
400	483	129	354	455	395	413
450	533	144	389	505	445	463
500	583	159	424	555	495	513
550	633	174	459	605	545	563
600	683	189	494	655	595	613

Alla mått i cm.

MODELL	RÖRDIM Ø MM	SKOVELHJUL V.P.M.	KAPACITET L / MIN	Tryck MVP	Effektbehov Hk	Elmotor Hk
SUPER ME 150/25	150	980	5 000	12	22 - 24	25
SUPER ME 120/25	120	1 450	3 800	24	22 - 24	25
SUPER ME 120/20	120	1 450	3 400	22	17 - 19	20
SUPER ME 120/15	120	1 450	3 000	18	12 - 14	15

Alla ovanstående data kan ändras utan föregående meddelande.

AB G. **ALEXANDERSSON**

VESSIGEBRO 0346-480 50

www.abg-alex.com